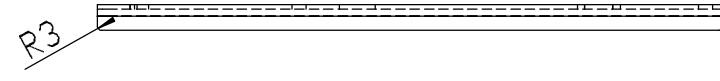
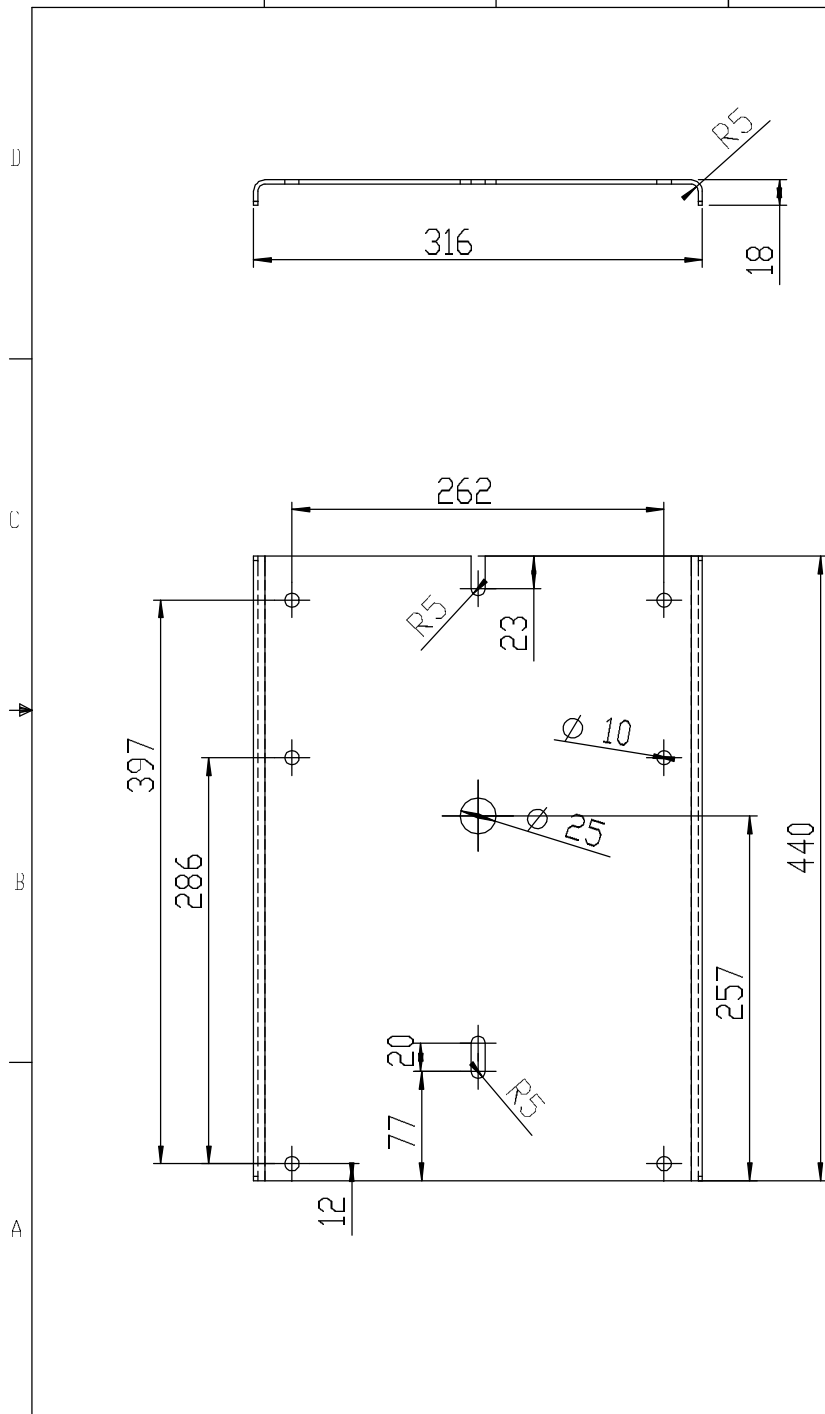


Verwendungsbereich	Zul. Abw.	Oberfläche	Maßstab 1:3	Gewicht
			Werkstoff	
		Datum	Name	SPORTSCRAFT
		Bearb.	Eisele	Fahrzeugtechnik GmbH
		Gepr.		Drehkonsole einfach für IVECO Daily
		Norm		mit original Unterbau
			Zeichnungsnummer	Blatt
			10 12 00 00	
div.	17.05.14			
Zust. Änderung	Datum	Nam	Urspr.	Ers.f:
				Ers.d:



Kanten verrundet

Tol. DIN ISO 2768-1 m		MATERIAL Blech 3 mm QSTE 380E		SPORTSCRAFT Fahrzeugtechnik GmbH	
		APPROVALS	DATE		
		Gez. Eisele	06.09.01	Drehkonsole einfach für IVECO Daily Unterbau	
		Gepr.			
		RESP. ENG		Grundplatte	
div. 27.5.04		MFG. ENG		SIZE Zeichnungsnummer A 10 12 01 01	REV.
Index Änderungen Datum		Maßstab	1:5	SCALE	1 SHEET OF

