



## Thule Omnistor 5003

# › Instructions



# Thule Omnistor 5003

Prod.nr. 05 \*\*\*\* \*\*  
5AF900-03



MONTAGEVOORSCHRIFTEN  
INSTALLATION INSTRUCTIONS  
ASENNUSOHJEET

MONTAGEANLEITUNG  
INSTALLATIONS INSTRUKTIONER

NOTICES D'INSTALLATION  
ISTRUZIONI PER L'INSTALLAZIONE



Lees deze montagevoorschriften aandachtig. Bij verkeerde montage vervalt elke aanspraak op garantie.

## INHOUD BEVESTIGINGSKIT:

	1.9/3.0m	3.5m	4m	4,5m
a Adapter 4 cm	1	1	2	-
b Adapter 8 cm	2	-	-	1
c Adapter 17.5 cm	-	2	2	-
Adapter 40 cm	-	-	-	2
d Tegenplaat en kapje 4 cm	3	3	4	4
e Tegenplaat en kapje 8 cm	2	2	2	3
f Houtbout DIN 603 M6x55	5	5	6	8
g Schroef DIN 965 - M6x55	2	2	2	2
i Moer DIN 934 M6	7	7	8	10
j Waaierveerring DIN6798 M6	7	7	8	10
k Plaatschroef DIN7504N2	5	5	6	5
l Kunststof beugeltje	2	2	2	2
m Spleitblindklinknagels	4	4	4	4
n Plaatschroef DIN7981 4.2x25	4	4	4	4
o Grondpennen	4	4	4	4
p Telescopische zwengel	1	1	1	1
q Sluitring M5	4	4	4	4
r Zwengelhouder	2	2	2	2
s Plaatschroef DIN7982 4.2x25	4	4	4	4
Spanarm	-	-	1	1

## ALGEMENE OPMERKINGEN:

- De montage moet gebeuren door gekwalificeerd personeel.
- Controleer of de achterwand stevig genoeg is om de adapters van de luifel aan te brengen. De bevestiging moet met boutmoer verbinding en tegenplaat gebeuren en bij voorkeur extra vastgekleefd met SIKA 252. (Raadpleeg uw verdeler of de fabrikant van het voertuig). Controleer ook of er geen hindernissen zijn aan de binnenkant van het voertuig (vb elektrische kabels, gasleiding, enz.).
- Voor een waterdichte montage, vul de geboorde gaten op met zuurvrije siliconenpasta of SIKA 221.
- Om bij het boren het doek niet te beschadigen, draai de luifel volledig uit en zet de steunarmen zo dat het doek horizontaal komt te staan.
- Voor de montagehoogte van de beugeltjes voor de steunvoeten, raadpleeg uw handelaar of constructeur.



Lisez ces instructions attentivement. Un montage non conforme annule toutes les clauses de garantie.

## CONTENU DU KIT DE MONTAGE: L'INSTALLAZIONE

	1.9/3.0m	3.5m	4m	4,5m
a Adaptateur 4 cm	1	1	2	-
b Adaptateur 8 cm	2	-	-	1
c Adaptateur 17.5 cm	-	2	2	-
Adaptateur 40 cm	-	-	-	2
d Contre-plaque et	3	3	4	4
e Contre-plaque et	2	2	2	3
f Boulon à bois DIN603 -	5	5	6	8
g Vis DIN 965 - M6x55	2	2	2	2
i Ecrou DIN 934 M6	7	7	8	10
j Rondelle évantail	7	7	8	10
k Vis à tôle DIN 7504N2	5	5	6	5
l Etriers en matière plastique	2	2	2	2

# Thule Omnistor 5003

Prod.nr. 05 \*\*\*\* \*\*  
5AF900-03



m Rivets aveugle à fentes	4	4	4	4
n Vis à tôle DIN7981	4	4	4	4
o Piquets	4	4	4	4
p Manivelle télescopique	1	1	1	1
q Rondelle M5	4	4	4	4
r Support de manivelle	2	2	2	2
s Vis à tôle DIN7982 4.2x25	4	4	4	4
Tendeur	-	-	1	1

## REMARQUES GENERALES:

- Le montage doit être effectué par des techniciens.
- Sondez la paroi du véhicule pour définir l'endroit de fixation des pièces d'adaptations du store. Le montage se fait à l'aide de boulons, écrous et contre-plaques; l'emploi de mastic SIKA 252 est conseillé. (Consultez votre agent ou le constructeur du véhicule). Avant de percer, assurez-vous qu'il n'y a pas d'obstacles à l'intérieur du véhicule (par exemple des câbles électriques, des tubes de gaz, etc.).
- Afin d'obtenir un montage étanche à l'eau, utilisez une pâte de silicone sans acide ou SIKA 221 pour remplir les trous percés.
- Pour ne pas endommager la toile lors du perçage, déroulez complètement le store et placez les pieds de supports de telle façon que la toile soit en position horizontale.



Lesen Sie die Montageanleitung sorgfältig durch, da bei unsachgemäßer Montage der Garantieanspruch erlischt.

## INHALT BEFESTIGUNGSSATZ:

	1.9/3.0m	3.5m	4m	4,5m
a Adapter 4 cm	1	1	2	-
b Adapter 8 cm	2	-	-	1
c Adapter 17.5 cm	-	2	2	-
Adapter 40 cm	-	-	-	2
d Gegenplatte und Kappe	3	3	4	4
e Gegenplatte und Kappe	2	2	2	3
f Holzschrauben DIN603	5	5	6	8
g Schrauben DIN 965 -	2	2	2	2
i Muttern DIN934 M6	7	7	8	10
j Federringe DIN6798	7	7	8	10
k Schrauben DIN7504N2	5	5	6	5
l Bügel	2	2	2	2
m Spaltblindnieten	4	4	4	4
n Schrauben DIN7981	4	4	4	4
o Erdnägel	4	4	4	4
p Teleskopierbare Kurbel	1	1	1	1
q Unterlegscheibe M5	4	4	4	4
r Kurbelhalter	2	2	2	2
s Schrauben DIN7982 4.2x25	4	4	4	4
Spannarm	-	-	1	1

## ALGEMEINE BEMERKUNGEN:

- Die Montage muss von fachkundigem Personal ausgeführt werden.
- Achten Sie darauf, dass für die stabile Montage der Adapter geeignete Befestigungspunkte vorhanden sein müssen. Die Adapter werden zunächst mit SIKA 252 auf die Fahrzeugwand geklebt und dann mit einer Schrauben-Mutter-Verbindung und Gegenplatte fixiert. Achten Sie darauf, dass Sie beim Bohren keine wichtigen Bauteile, wie insbesondere Gas- und Stromleitungen, im Inneren des Fahrzeugs beschädigen.
- Füllen Sie die Bohrlöcher mit säurefreies Silikon oder SIKA 221, um eine wasserdichte Montage zu bekommen.
- Um beim Durchbohren des Gehäuses das Markisentuch nicht zu beschädigen, fahren Sie die Markise völlig aus und stellen Sie sie mit Hilfe der Stützfüße waagrecht.
- Über die Möglichkeit der Montage der Wandhalter für die Stützbeine befragen Sie bitte Ihren Händler oder Hersteller des Fahrzeugs.

# Thule Omnistor 5003

Prod.nr. 05 \*\*\*\* \*\*  
5AF900-03



Read these instructions carefully. No guarantee will be allowed for wrong installation.

## CONTENTS MOUNTING KIT:

	1.9/3.0m	3.5m	4m	4,5m
a Adapter 4 cm	1	1	2	-
b Adapter 8 cm	2	-	-	1
c Adapter 17.5cm	-	2	2	-
Adapter 40 cm	-	-	-	2
d Counter plate and cap 4	3	3	4	4
e Counter plate and cap 8	2	2	2	3
f Woodbolt DIN603 -	5	5	6	8
g Screw DIN 965 -	2	2	2	2
i Nut DIN934 M6	7	7	8	10
j Lock washer DIN6798	7	7	8	10
k Plate screw	5	5	6	5
l Bottom mounting	2	2	2	2
m Split blind rivets	4	4	4	4
n Plate screw DIN7981	4	4	4	4
o Spikes	4	4	4	4
p Telescopic crank arm	1	1	1	1
q Washer M5	4	4	4	4
r Crank holder	2	2	2	2
s Plate screw DIN7982 4.2x25	4	4	4	4
Tension rafter	-	-	1	1

## GENERAL REMARKS:

- Installation must be carried out by a qualified person.
- Check if you have a solid back ground for installation of the adapters of the awning. Fixation must be carried out by bolts and nuts and counterplate and by preference also cleaved with SIKA 252. Contact your dealer or manufacturer of the vehicle. Before drilling, be sure that there is no obstacle at the inside (for example electric cables, gas pipes and so on).
- In order to get a watertight installation, use acid free silicone or SIKA 221 to fill up the drilled holes.
- In order not to damage the fabric when drilling the box, unroll the awning completely and put the support arms so that the fabric is horizontal.
- For the mounting height of the bottom mounting brackets ask your dealer or manufacturer.



Istruzioni leggere attentamente queste istruzioni per l'installazione. Se la tenda non è installata in modo corretto, la garanzia non vale più.

## CONTENUTO DEL KIT PER

	1.9/3.0m	3.5m	4m	4,5m
a Adattatore 4 cm	1	1	2	-
b Adattatore 8 cm	2	-	-	1
c Adattatore 17.5 cm	-	2	2	-
Adattatore 40 cm	-	-	-	2
d Contropiastre e cappello 4 cm	3	3	4	4
e Contropiastre e cappello 8 cm	2	2	2	3
f Bullone a legno DIN603 - M6x55	5	5	6	8
g Vite DIN 965 - M6x55	2	2	2	2
i Dado DIN934 M6	7	7	8	10
j Rondella dentata a ventaglio	7	7	8	10
k Vite per lamiera DIN7504N2	5	5	6	5
l Staffa plastica	2	2	2	2
m Rivetti ciechi a fessure	4	4	4	4
n Vite per lamiera DIN7981 4.2x25	4	4	4	4
o Picchetto	4	4	4	4
p Manovella telescopica	1	1	1	1
q Rondella M5	4	4	4	4
r Supporto di manovella	2	2	2	2
s Vite per lamiera DIN7982 4.2x25	4	4	4	4
Tenditore	-	-	1	1

# Thule Omnistor 5003

Prod.nr. 05 \*\*\*\* \*\*  
5AF900-03



## NOTE GENERALI:

- L'installazione deve essere eseguita da una persona qualificata.
- Controllare la solidità della parete prima di fissare gli adattatori. Montare con bulloni e dadi e anche con una contropiasta. (Consultare il fabbricante del veicolo). Assicurarsi che non ci sono ostacoli all'interno (per esempio cavi elettrici, condotti del gas, ecc.) prima di forare.
- Per ottenere un'installazione impermeabile, riempire i fori di un silicone senza acido o SIKA 221.
- Per non danneggiare la tela durante la foratura, srotolare la tela completamente e posare i bracci di supporto di modo che la tela sia orizzontale.



Läs de här installationen och användarinstruktionerna noggrant. Ingen garanti kommer att godkännas för felaktig installation eller användning.

## MONTERINGS KIT :

	1.9/3.0	3.5	4m	4,5
a Adapter 4 cm	1	1	2	-
b Adapter 8 cm	2	-	-	1
c Adapter 17.5 cm	-	2	2	-
Adapter 40 cm	-	-	-	2
d Invändig monteringsplatta med	3	3	4	4
e Invändig monteringsplatta med	2	2	2	3
f Trä skruv DIN 603 - M6x55	5	5	6	8
g Skruv DIN 965 - M6x55	2	2	2	2
i Mutter DIN 934 - M6	7	7	8	10
j Sågtands låsbricka DIN 6798-	7	7	8	10
k Plåtskruv DIN 7504N2 -4.2x16	5	5	6	5
l Väggbeslag	2	2	2	2
m Pop nitar	4	4	4	4
n Plåtskruv DIN 7981b-4.2x25	4	4	4	4
o Markspjut	4	4	4	4
p Vev	1	1	1	1
q Planbricka M5	4	4	4	4
r Vev hållare	2	2	2	2
s Skruv DIN7500C M4x6 4	4	4	4	4
Extra överliggare	-	-	1	1

## GENERELLA ANMÄRKNINGAR

- Installationen måste genomföras av en kvalificerad person.
- Kontrollera att du har en stabil yta att installera markisens adapter på. Fixeringen måste ske med genomgående bultar och med invändig monteringsplatta. Täta genomföringarna med anpassat tätningsmedel tex. Sika 252 för att undvika läckage. Kontakta din återförsäljare eller fordonstillverkaren innan du borrar för att säker på att du inte skadar några föremål på insidan (som t.ex. kablar, gas, rör med mera).
- För en vattentät installation, använd lämpligt tätningsmedel tex. SIKA 221 för att täta genomföringarna.
- För att inte skada väven under borring i boxen, rulla ut tyget helt och sätt stödarbenen så att tyget är horisontalt.
- För monteringshöjd av väggbeslagen till stödbenen, fråga din återförsäljare eller tillverkare.



Lue nämä asennus- ja käyttöohjeet huolellisesti. Takuu ei kata väärää asennusta tai käyttöä.

## ASENNUSARJAN SISÄLTÖ:

	1.9/3.0m	3.5m	4m	4,5m
a Sovite 4 cm	1	1	2	-
b Sovite 8 cm	2	-	-	1
c Sovite 17.5cm	-	2	2	-
Sovite 40 cm	-	-	-	2
d Vastalevy ja kansi 4 cm	3	3	4	4
e Vastalevy ja kansi 8 cm	2	2	2	3
f Kansipultti DIN603 -	5	5	6	8
g Ruuvi DIN 965 - M6x55	2	2	2	2
i Mutteri DIN934 M6	7	7	8	10
j Lukkoprikka DIN6798	7	7	8	10
k Peltiruuvi DIN7504N2	5	5	6	5
l Tukijalan seinäkiinnike	2	2	2	2

# Thule Omnistor 5003

Prod.nr. 05 \*\*\*\* \*\*  
5AF900-03



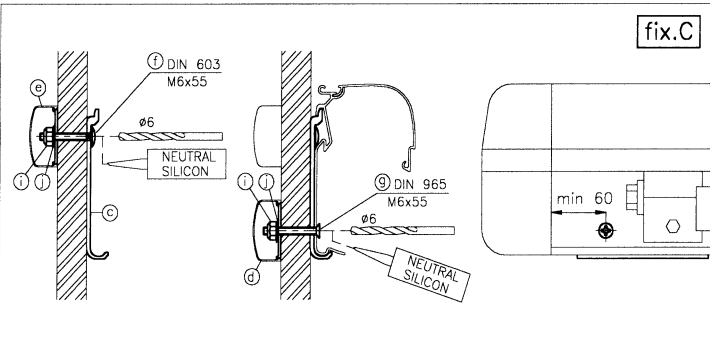
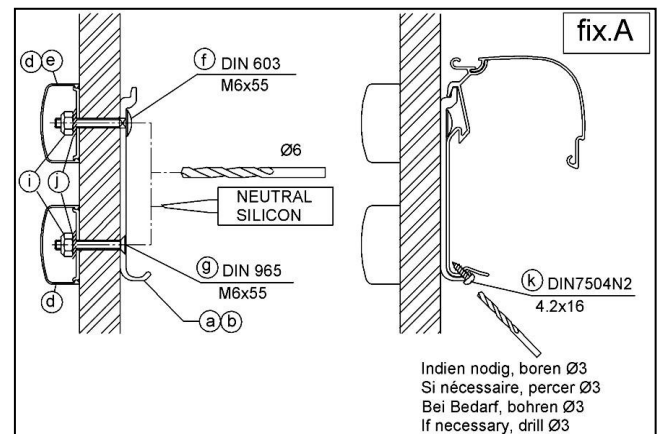
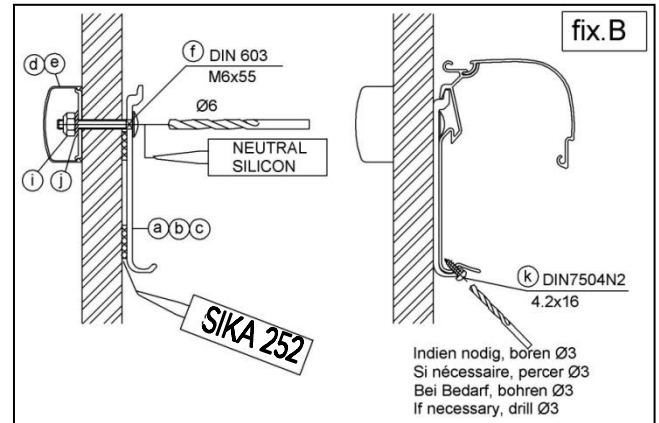
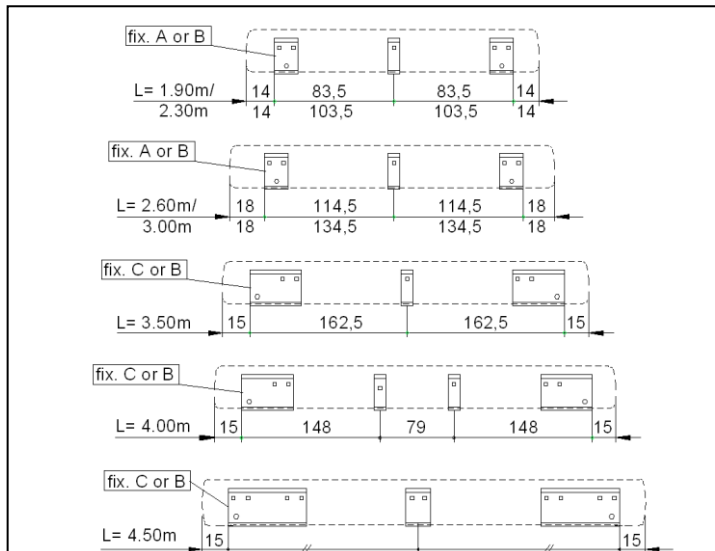
m	Popniitti	4	4	4	4
n	Peltiruuvi DIN7981	4	4	4	4
o	Maakillat	4	4	4	4
p	Teleskooppiveivi	1	1	1	1
q	Prikka M5	4	4	4	4
r	Veivin kiinnike	2	2	2	2
s	Peltiruuvi DIN7982	4	4	4	4

## YLEISIÄ HUOMIOITA:

- Tuotteen saa asentaa vain koulutettu asentaja.
- Varmista, että markiisin asennusadapteri asennetaan tukevaan taustaan. Kiinnitys on tehtävä pulteilla, muttereilla ja vastalevyillä, sekä tiivistettävä Loctite 5910 Quick Gasket (tuote 40376) liimalla. Ota yhteys jälleenmyyjääsi tai ajoneuvon valmistajaan. Ennen poraamista varmista, ettei reiän takana ole mitään (esimerkiksi sähköjohtoja, kaasuputkia jne).
- Saadaksesi vesitiiviin asennuksen käytä hapotonta silikonaa tai Loctite 5910 Quick Gasket (tuote 40376) liimaa reikien tiivistämiseen.
- Jotta et vahingoita markiisikangasta poratessasi koteloon, avaa se kokonaan ja aseta tukijalat siten, että markiisi on vaakatasossa.
- Kysy jälleenmyyjältä oikea asennuskorkeus tukijalkojen seinäkiinnikkeille.

NL: MONTAGE MET DE MEEGELEVERDE ADAPTERS  
FR: MONTAGE AVEC LES ADAPTATEURS LIVRES D'ORIGINE  
IT: NSTALLAZIONE CON GLI ADATTATORI FORNITI  
SOVITTEILLA

DE: MONTAGE MIT DEN MITGELIEFERTEN ADAPTERN  
EN: INSTALLATION WITH THE SUPPLIED ADAPTERS  
SV: INSTALLATION MED DOM MEDFÖLJANDE ADAPTRERNA FE: ASENNUS MUKANATULEVILLA



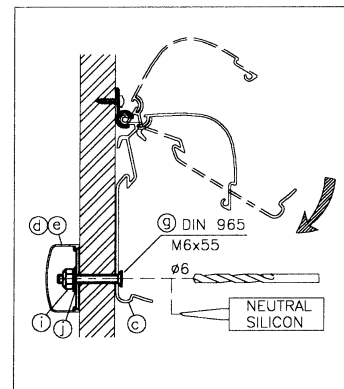
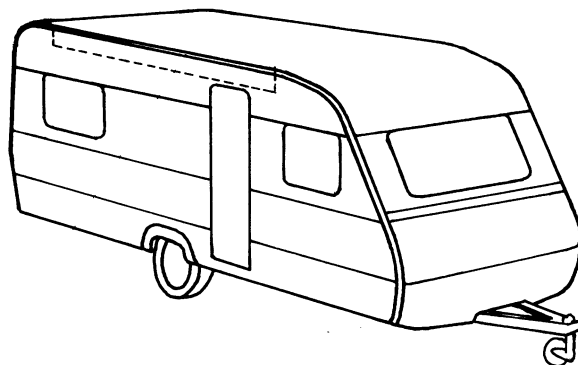
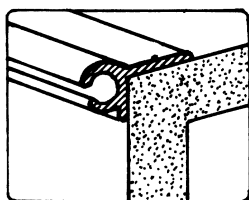
# Thule Omnistor 5003

Prod.nr. 05 \*\*\*\* \*\*  
5AF900-03

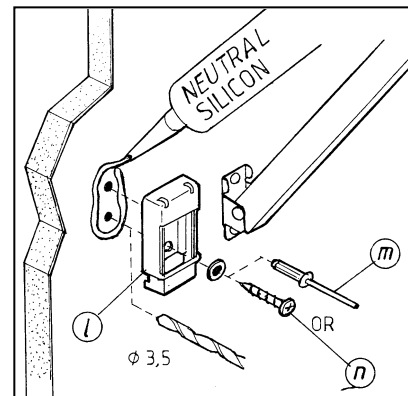
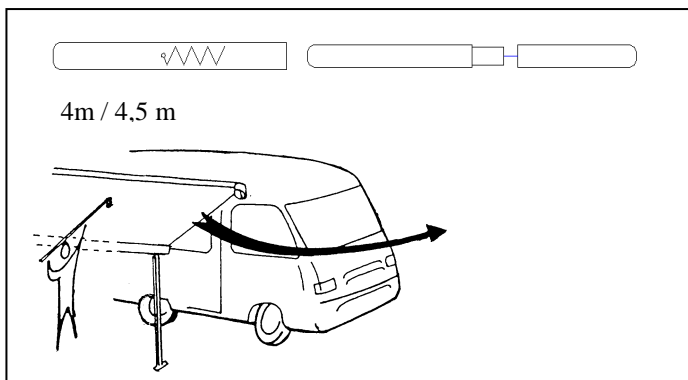
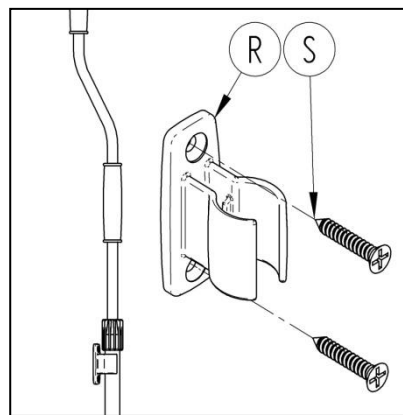
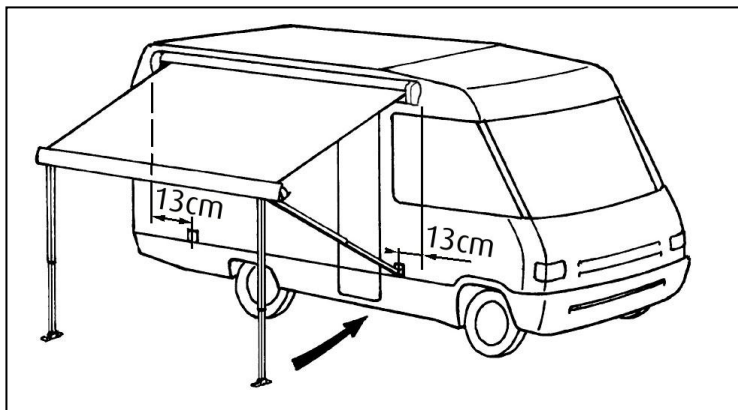


NL: OPMERKING bij bevestiging met montagelijm (fix.B): De luifel niet sluiten vooraleer de lijm gedroogd is.  
 FR: REMARQUE pour la fixation avec de la colle mastic (fix.B): Ne pas fermer le store avant que la colle ne soit sèche.  
 DE: BEMERKUNG für Befestigung mit Kleber (fix.B): Bevor Sie die Markise schließen, muß der Leim vollständig ausgetrocknet sein.  
 EN: REMARK for the fixation with adhesive (fix.B): Do not close the awning before the adhesive has dried.  
 SV: UPPMÄRKSAMMA: Vid montering med monteringslim (fix B) : Stäng inte markisen innan limmet torkat.  
 FI: HUOMIO: Asennettaessa liimalla (fix. B), älä sulje markiisia ennen liiman kuivumista.

NL: MONTAGE IN EEN RAIL  
 EN: INSTALLATION IN A CARAVANRAIL  
 FI: ASENNUS TELTAURAAAN  
 DE: MONTAGE IN EINE KEDERSCHIENE  
 IT: INSTALLAZIONE IN UNA ROTAIA  
 FR: MONTAGE DANS UN RAIL  
 SV: INSTALLATION I TÄLTSKENA



NL: MONTAGE TOEBEHOREN  
 EN: INSTALLATION ACCESSORIES  
 DE: MONTAGE ZUBEHÖR  
 IT: INSTALLATIONS ACCESSORI  
 FR: MONTAGE ACCESSOIRES  
 SV: MONTERINGSTILLBEHÖR  
 FI: LISÄVARUSTEIDEN ASENNUS



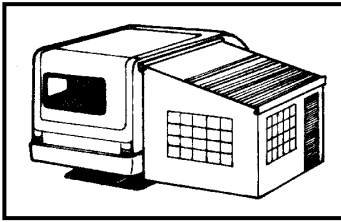
# Thule Omnistor 5003

Prod.nr. 05 \*\*\*\* \*\*  
5AF900-03

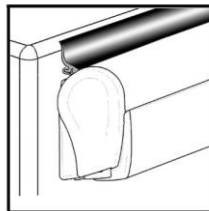


NL: **OPMERKING:** Voor de montagehoogte van het beugeltje, raadpleeg uw handelaar of constructeur.  
FR: **REMARQUE:** Pour déterminer la hauteur de montage de l'étrier, consultez votre concessionnaire ou fabricant.  
DE: **BEMERKUNG:** Fragen Sie Ihren Händler oder Hersteller nach der Montagehöhe des Bügels.  
EN: **REMARK:** For the mounting height of the bracket, consult your dealer or manufacturer.  
SV: **UPPMÄRKSAMMA:** För monteringshöjden på beslaget, kontakta din återförsäljare eller tillverkare.  
FI: **HUOMIO:** Kysy seinäkiinnikkeiden asennuskorkeus jälleenmyyjältä tai ajoneuvon valmistajalta.

## OPTIONS: SAFARI-RESIDENCE



## JOINT



## HOLD DOWN KIT

