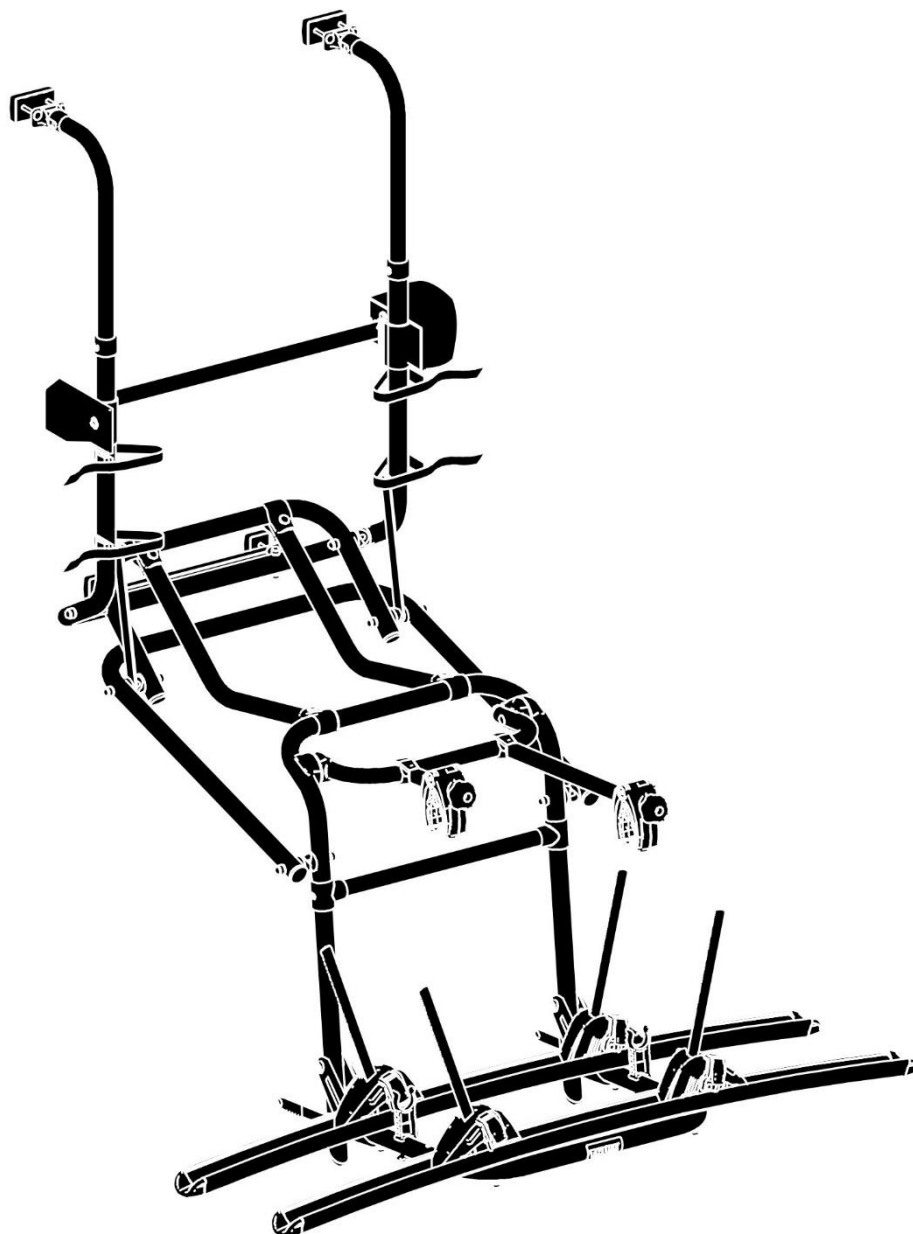
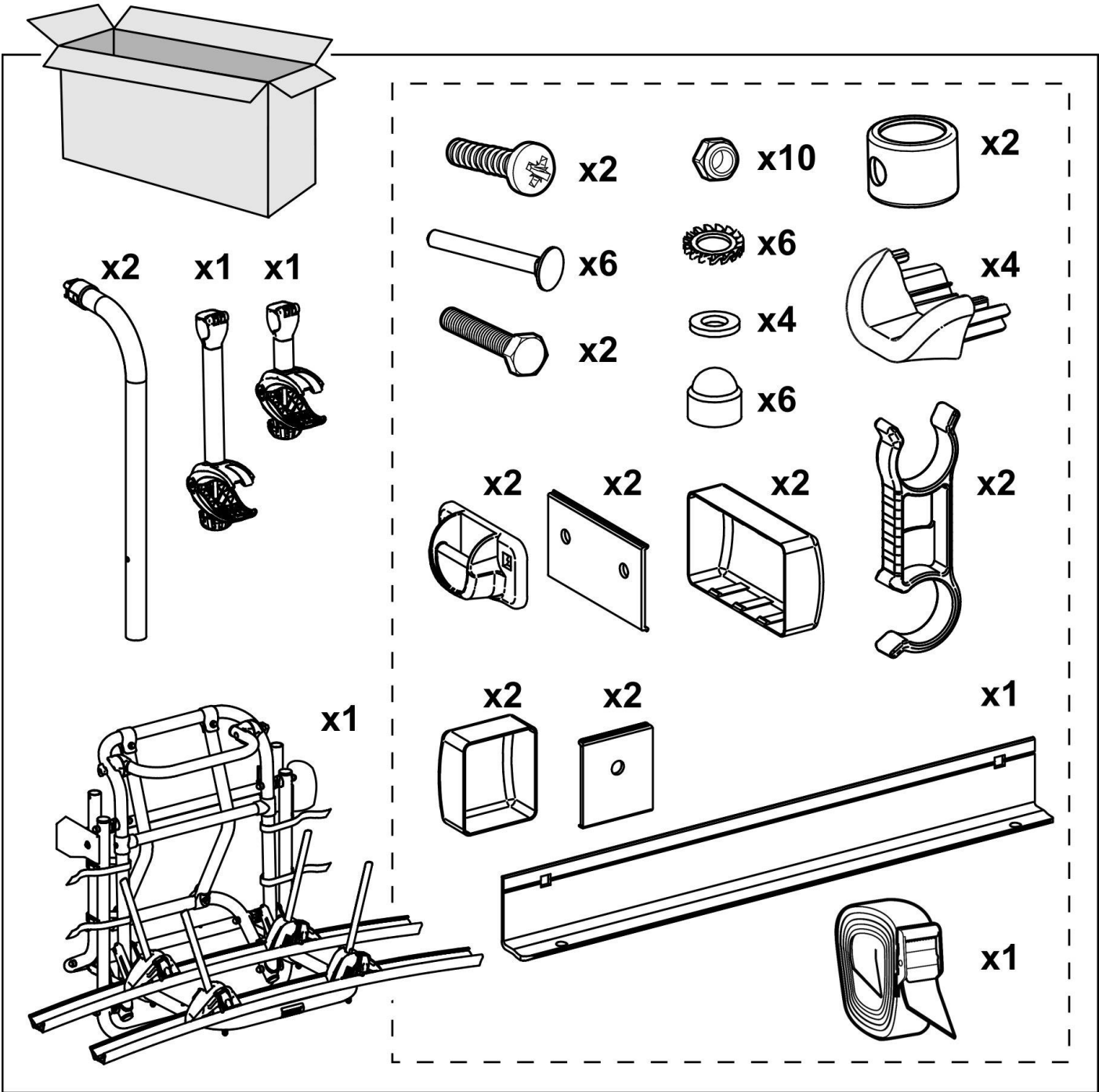
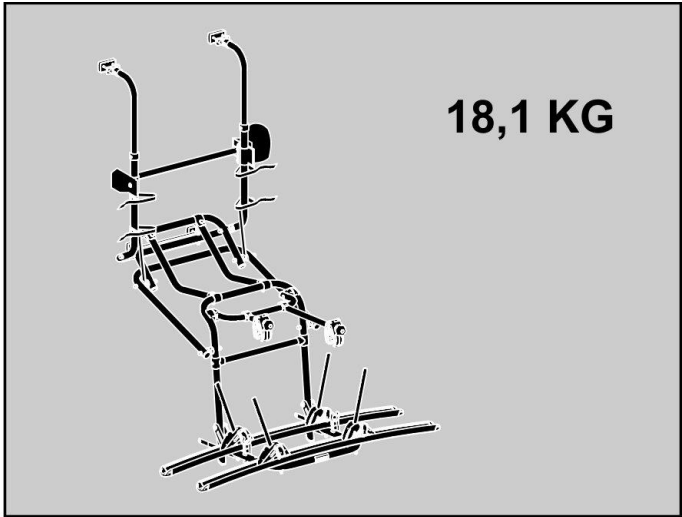
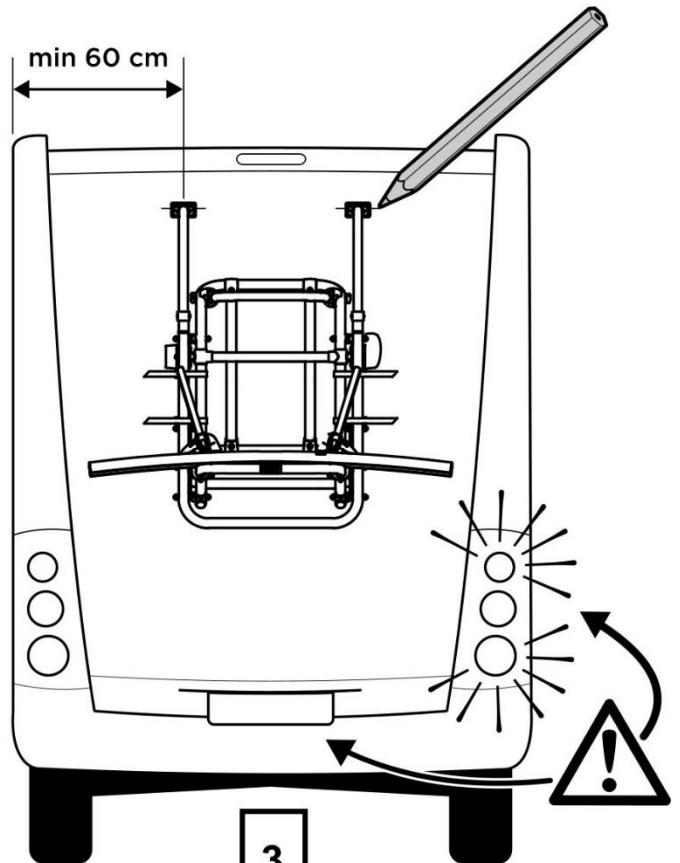
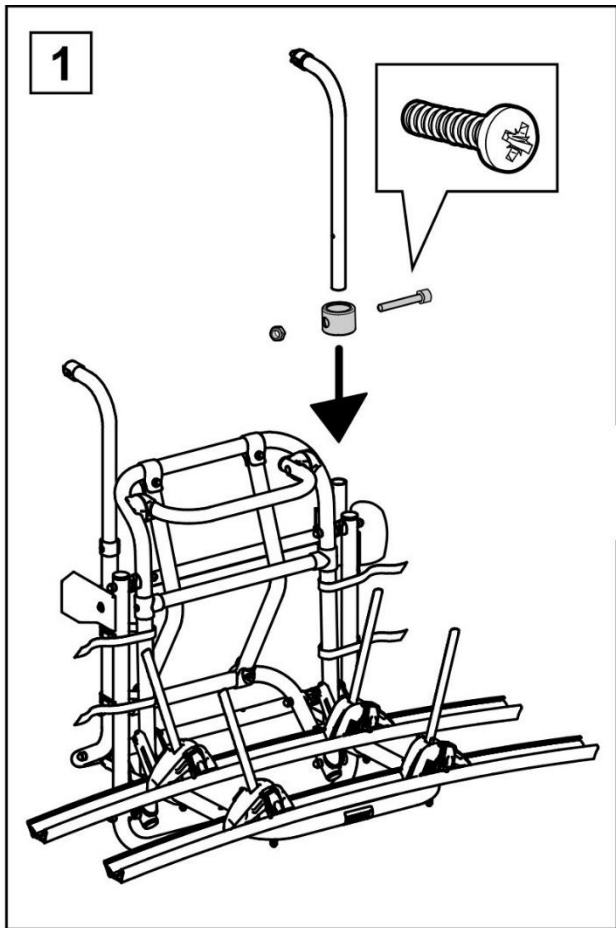


Thule Lift V16 with 12V motor

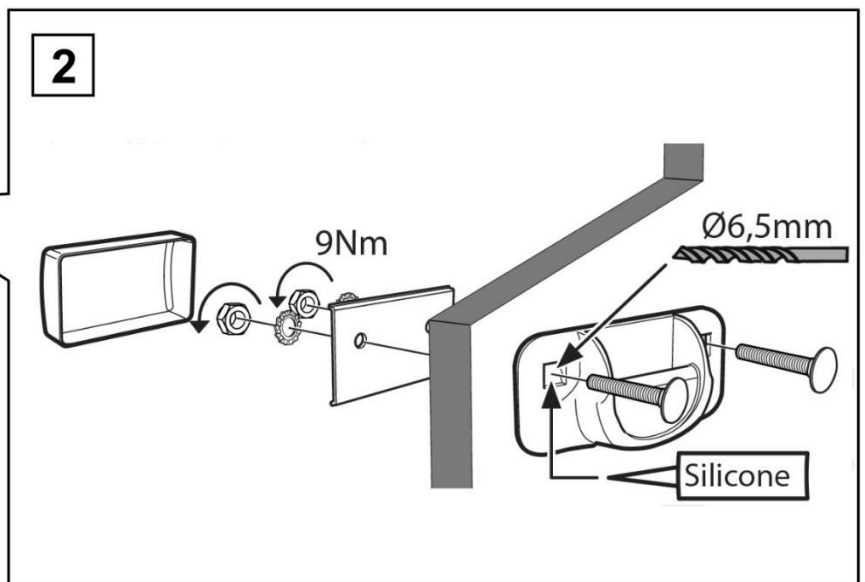
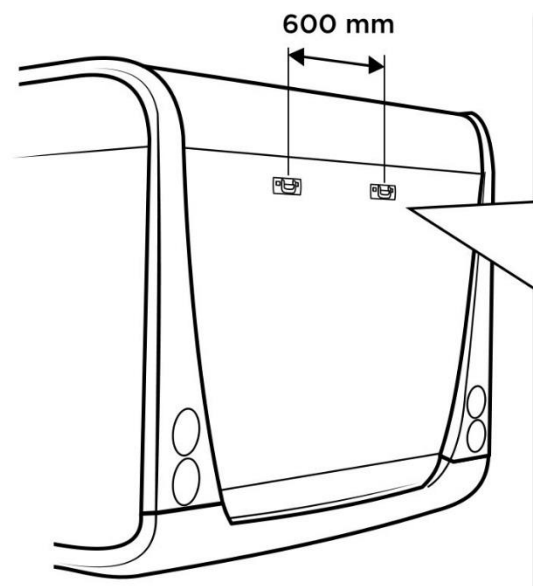
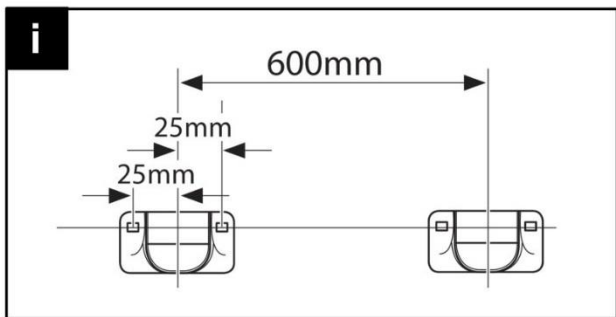
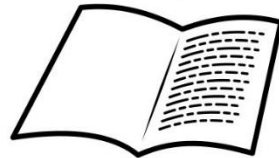
> Instructions



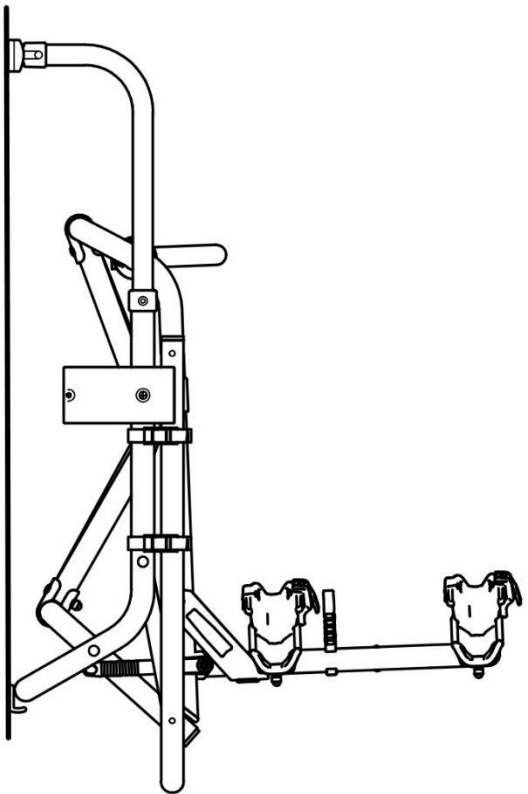
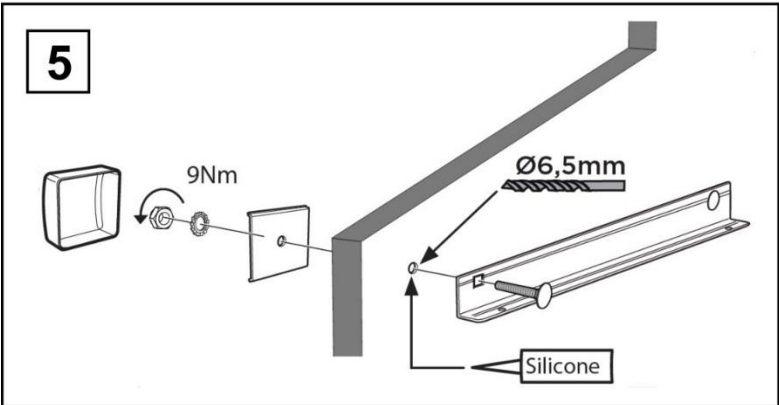
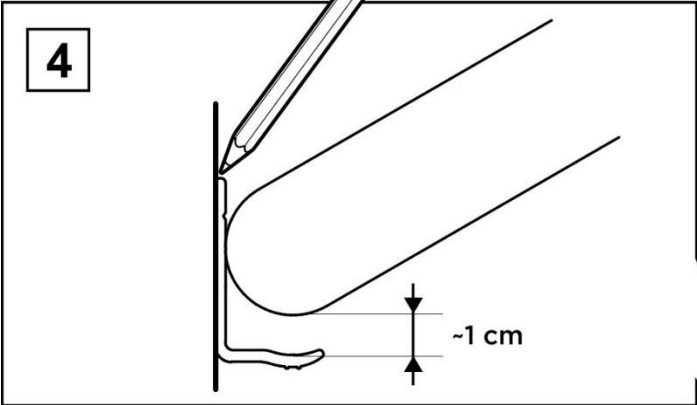
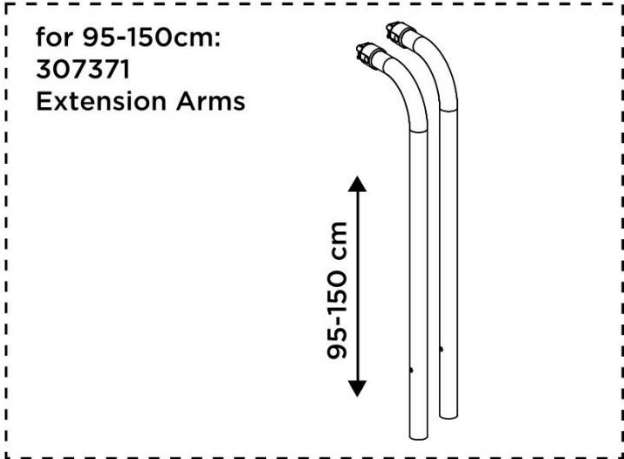
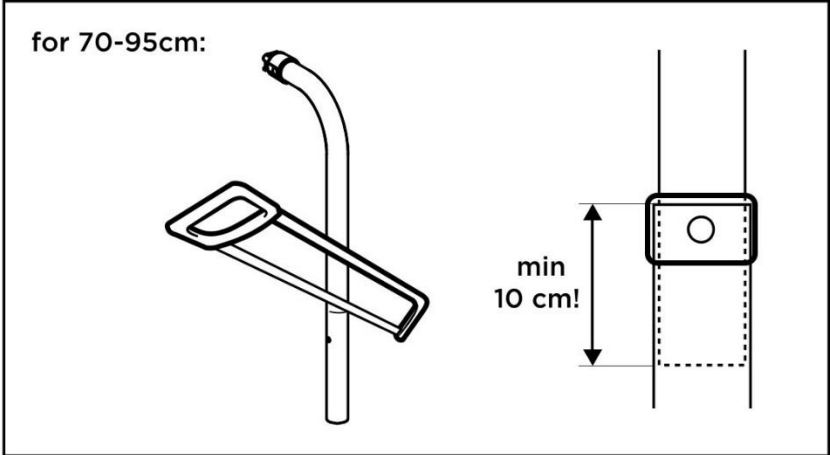
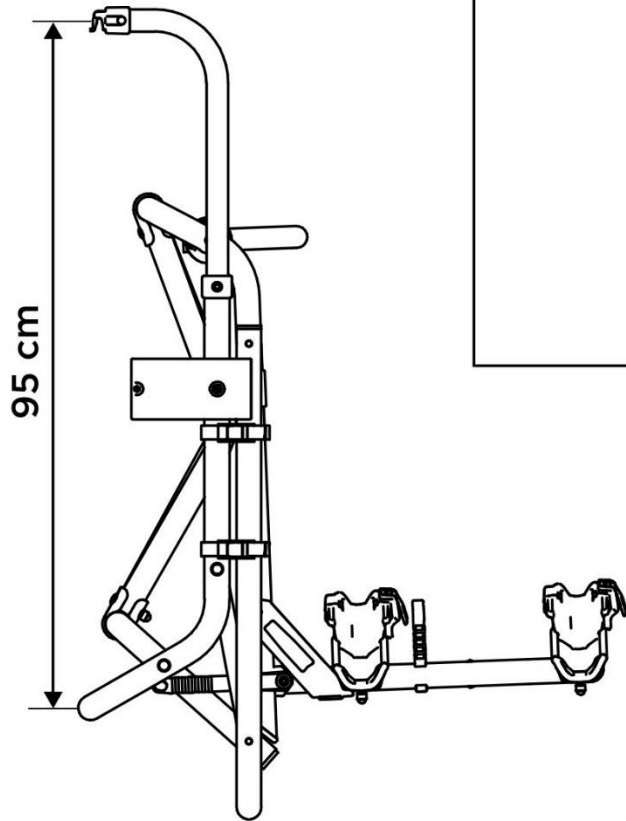


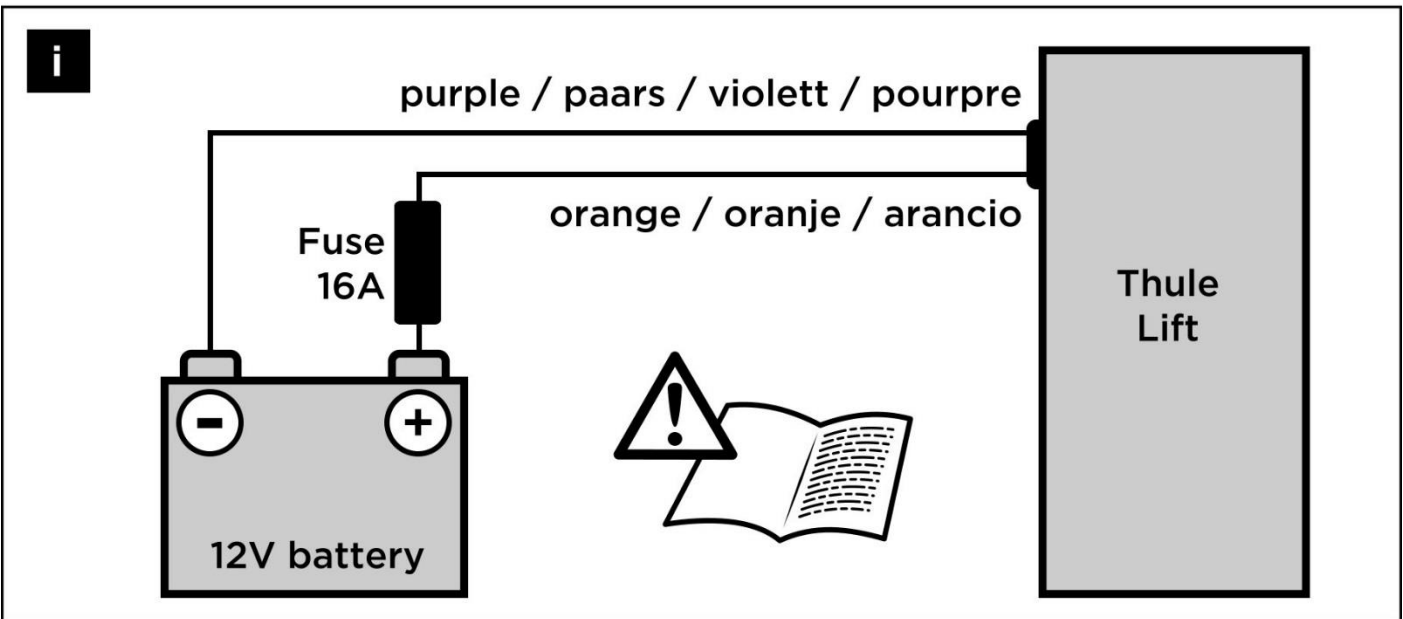
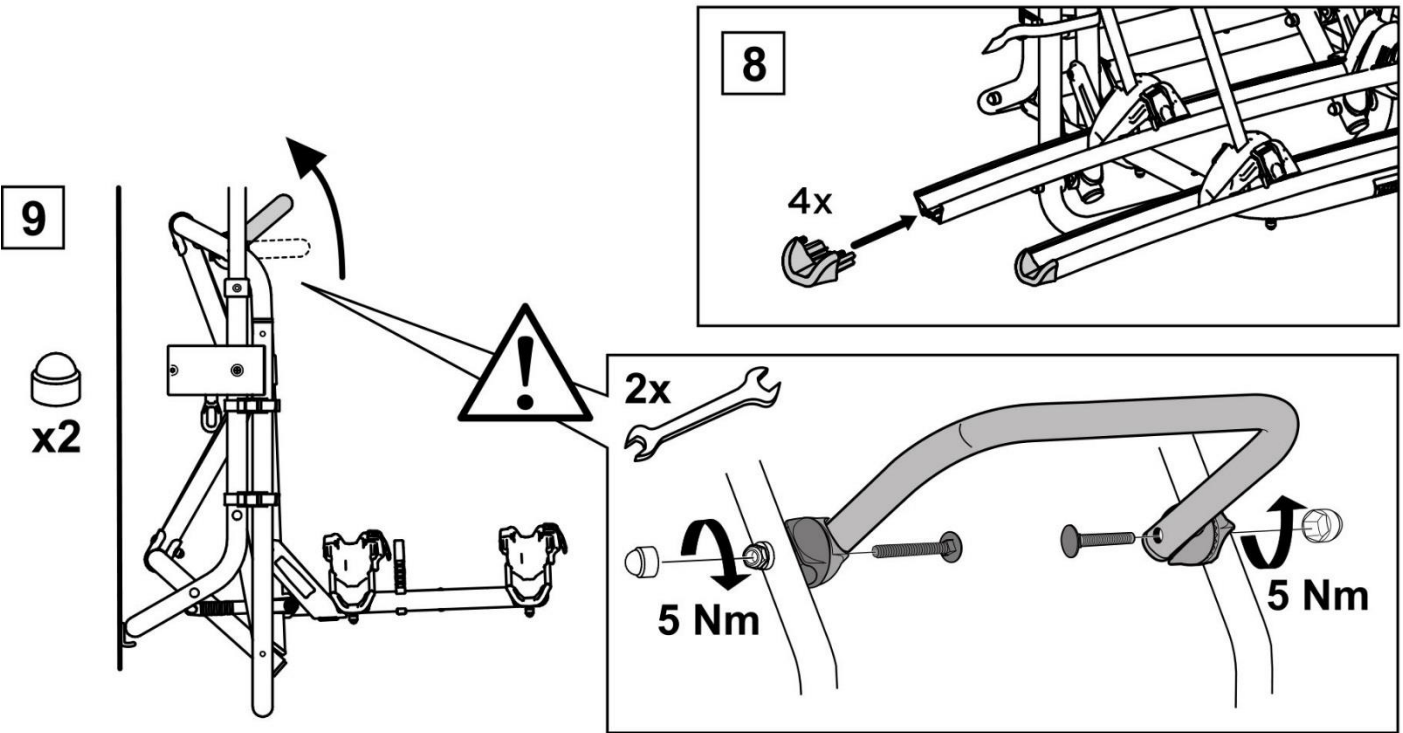
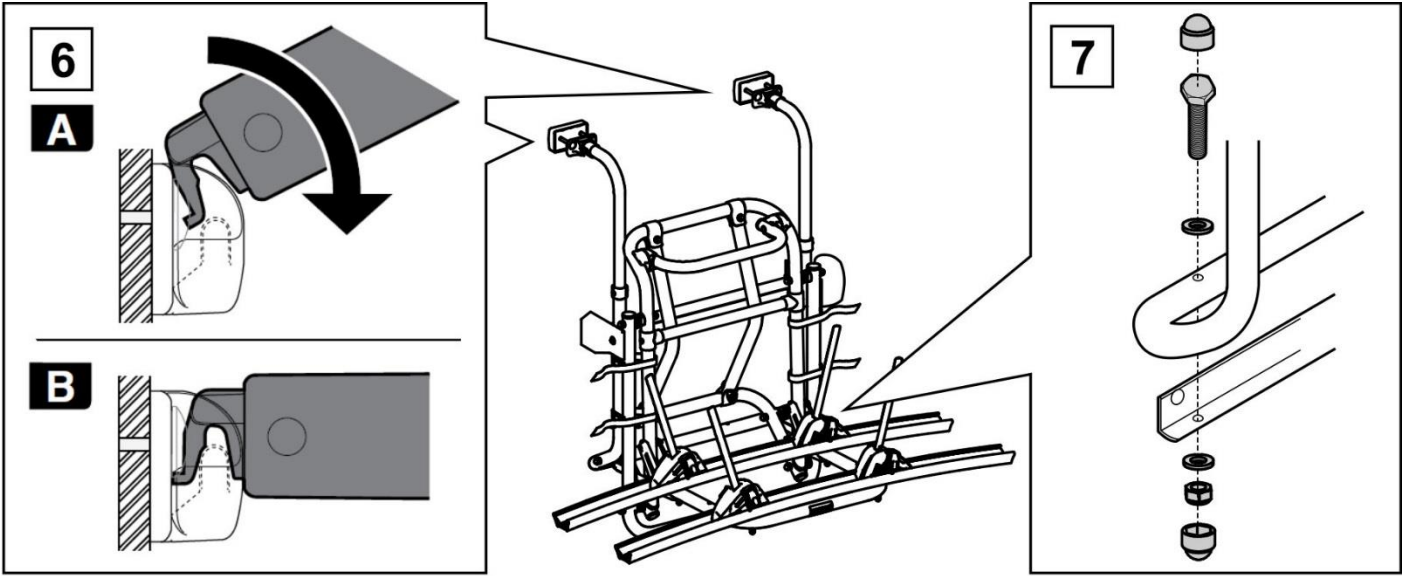


**3
&
15**



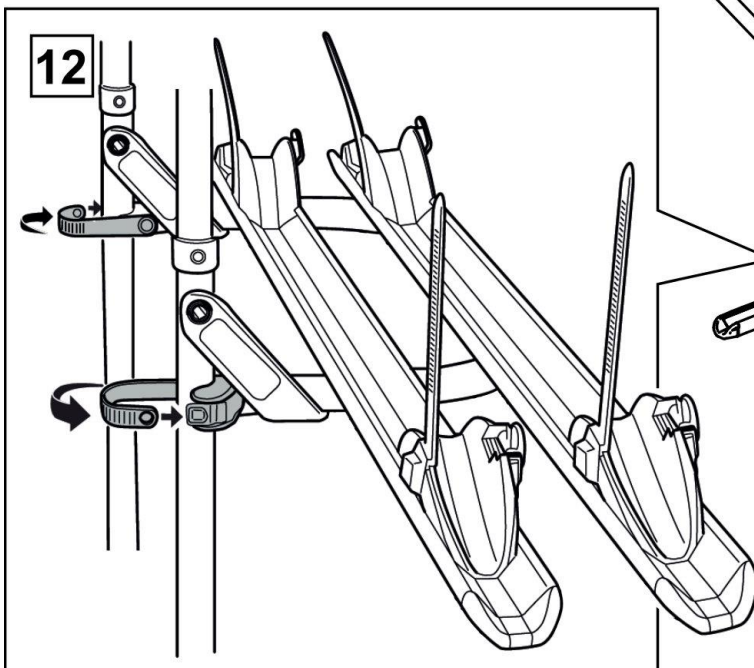
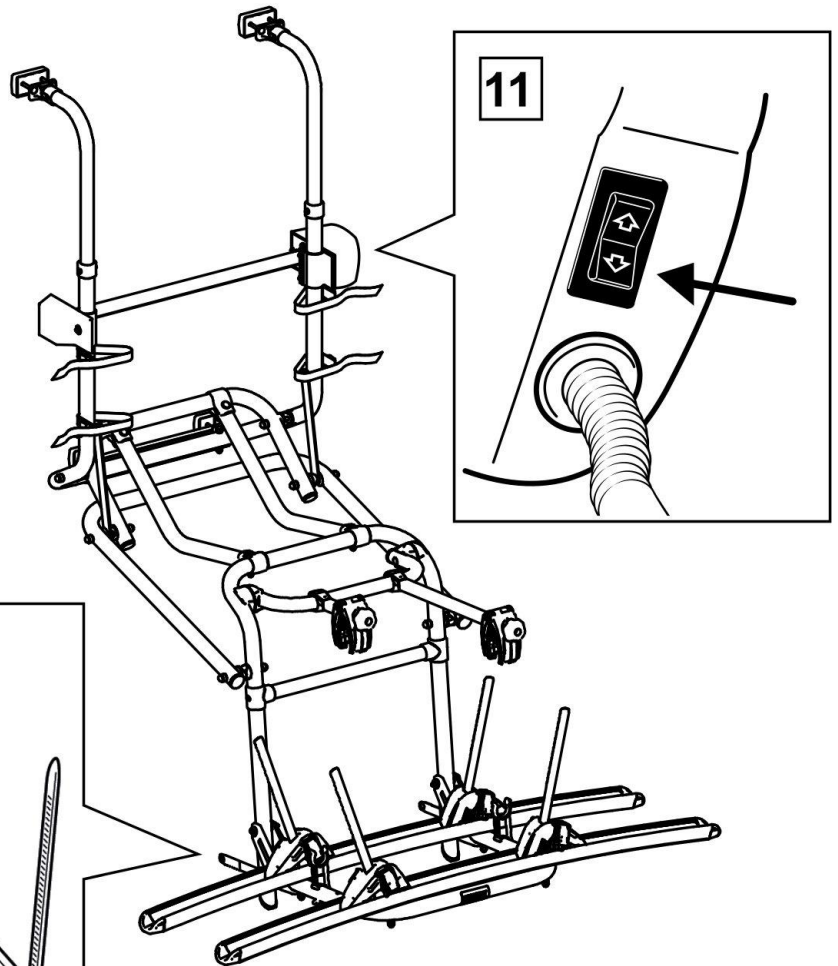
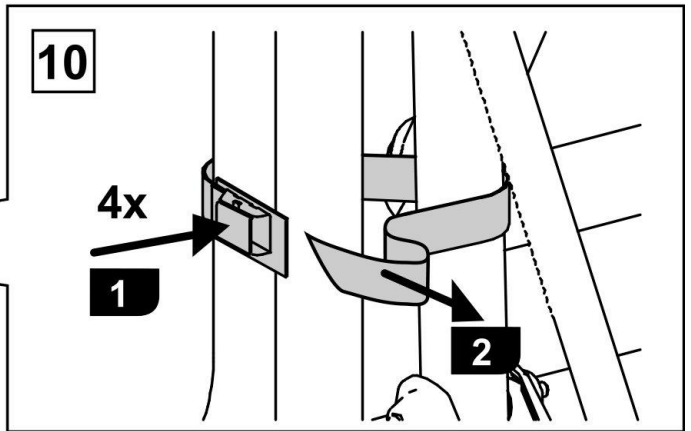
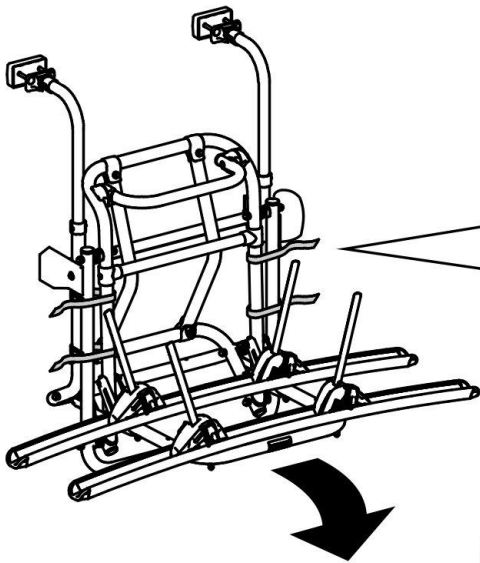
3



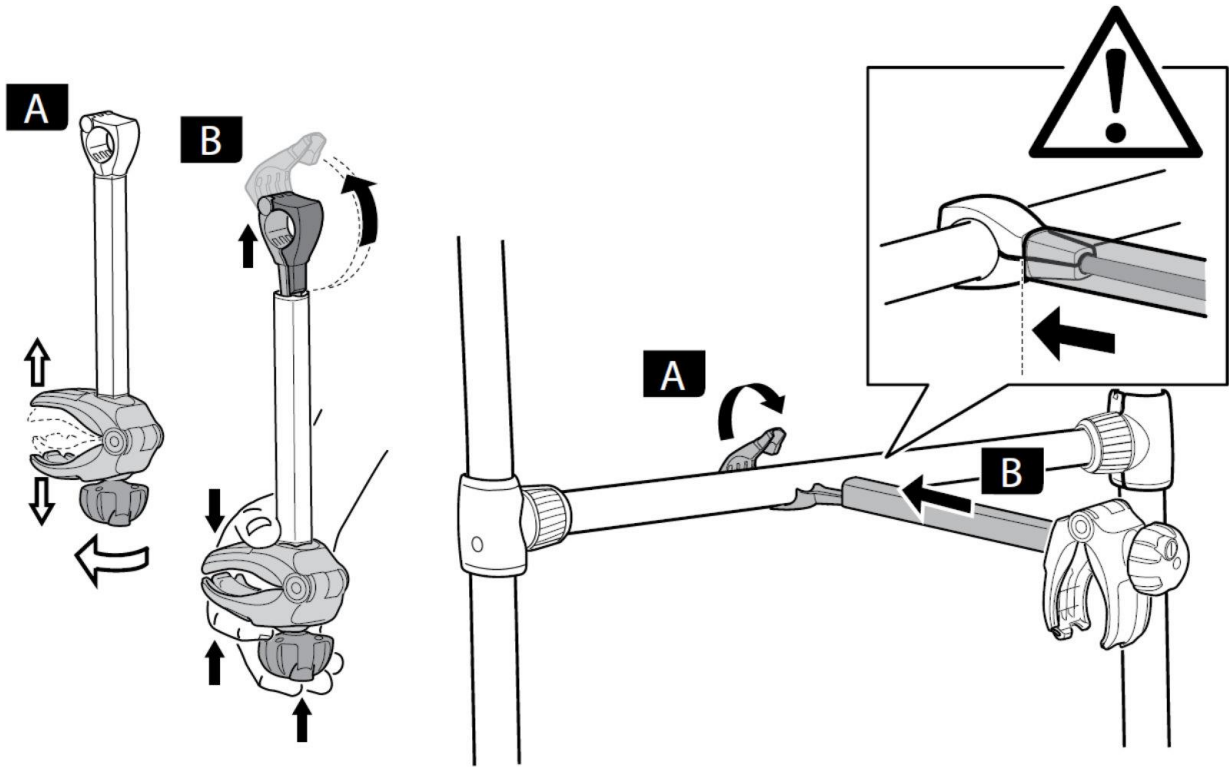




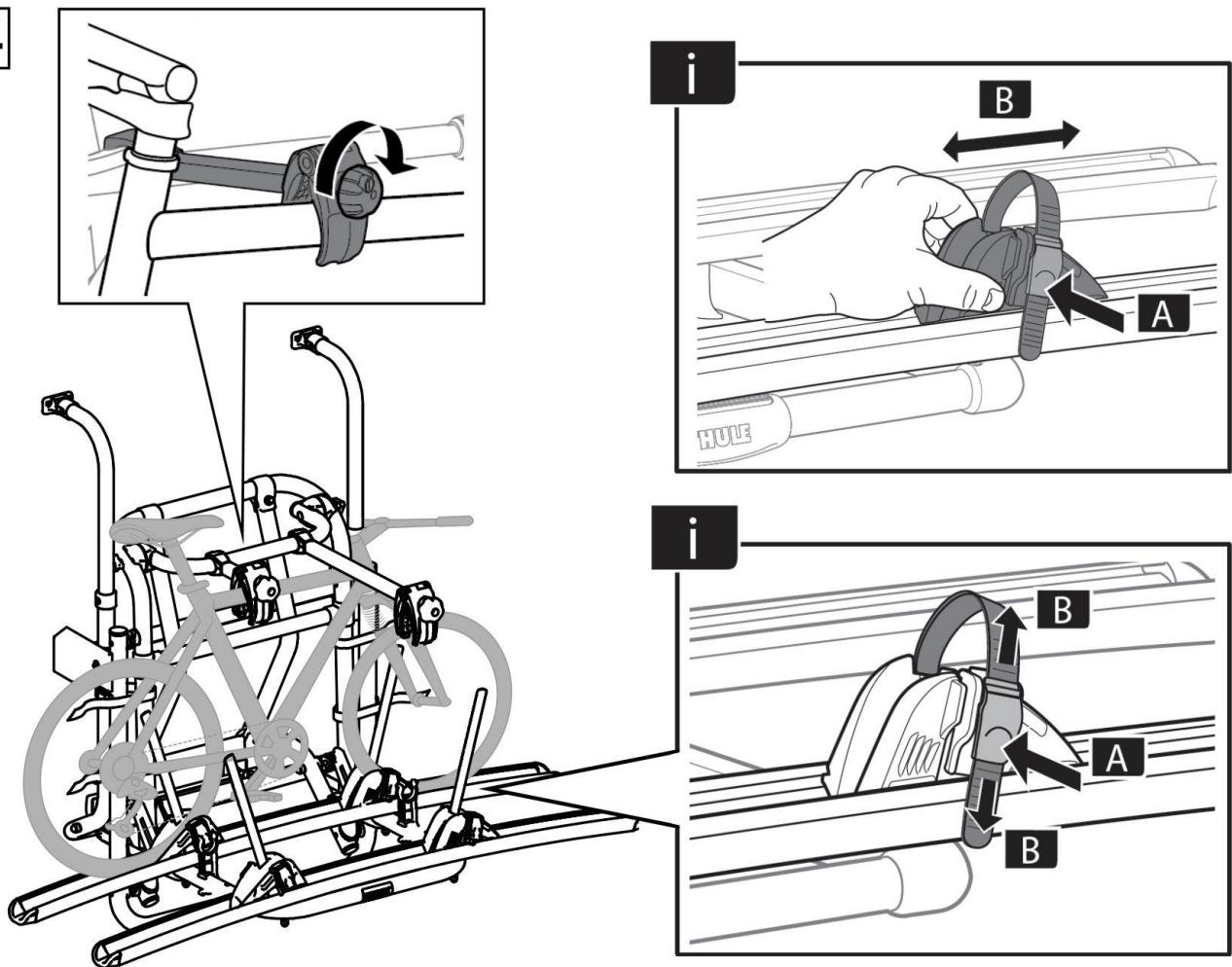
=



13




14




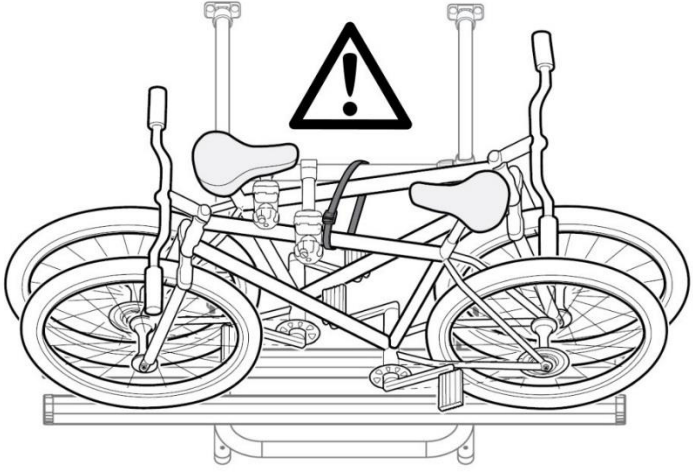
i

MAX 50kg

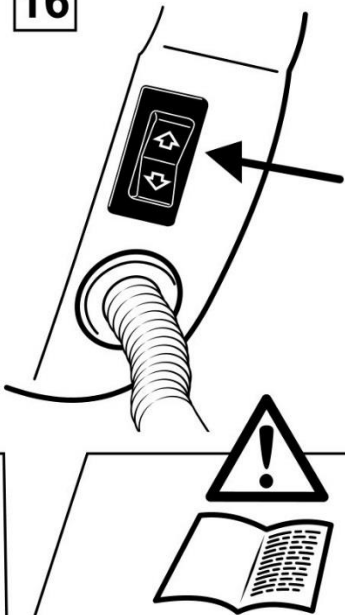
1x  **=** **MAX 30kg**

15

1x 

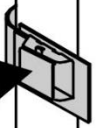


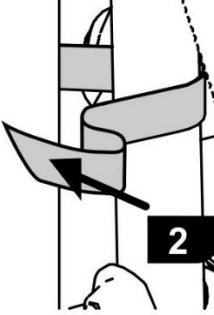
16

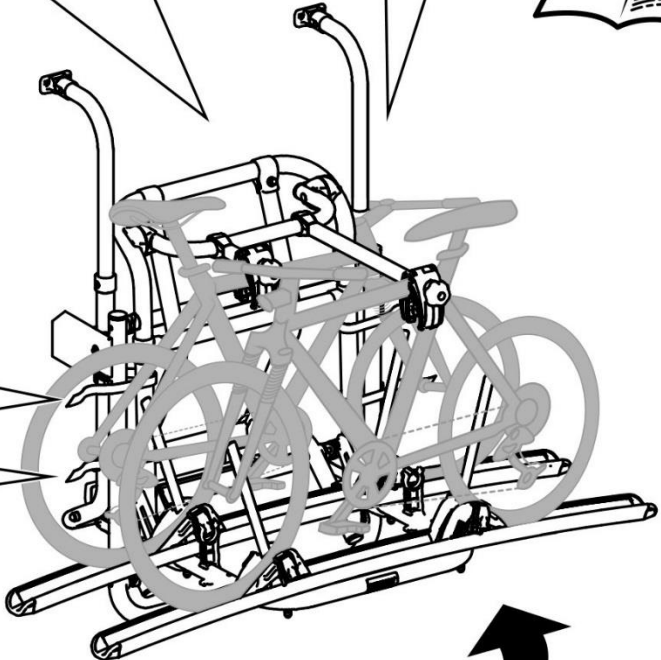



17

4x

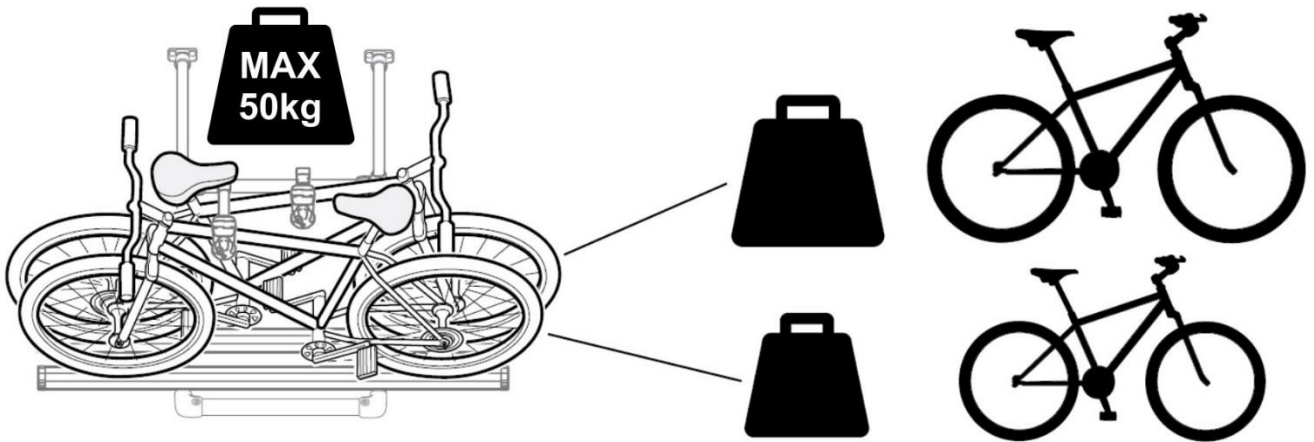
1 

2 

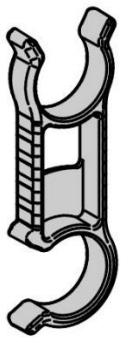




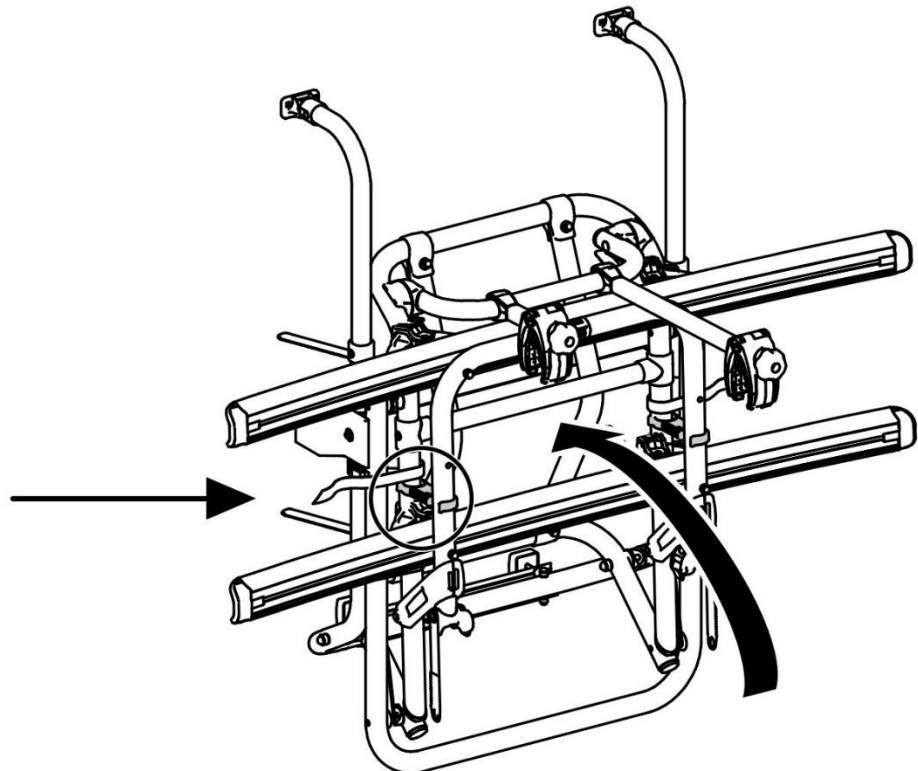
i



i



2x



EN Technical specifications

Bike-carrier unit weight: 18.1 kg

Permitted load capacity: max 50 kg

Safety instructions

1. Thule absolves itself of responsibility for any personal injuries or consequential damage to property or wealth caused by incorrect fitting or use.
2. The bike carrier shall be assembled and fitted securely in accordance with the instructions.
3. *) Firstly check that the wall - where the bike carrier is to be placed - is solid. If not, please reinforce.
4. The bike carrier or the transported goods are not allowed to hide the vehicle's rear light.
5. The vehicle driver is solely responsible for ensuring that the product is in faultless condition and that carrier and load is securely fastened.
6. Always position the biggest/heaviest bike first and closest to the car, and then position the smaller/lighter bike.
7. Before departure all loose parts should be taken off the bikes, like child seats, baskets, locks and cycle pumps etc. The bikes should contain no loose items during transport that cause danger to others.
8. Always secure all bikes to the bike carrier frame using the included long strap
9. Check that belts and other fasteners are secure, retighten if necessary.
10. The vehicle's total length increases when the bike carrier is attached. The bikes themselves may increase the vehicle's total width and height. Take especial care when reversing and/or entering garages or ferries etc.
11. Replace any damaged or worn parts immediately.
12. The car's on-road behavior may change especially when taking curves and during braking when the product is fitted.
13. Applicable speed limits and other traffic regulations shall always be followed.
14. Speed should always be tailored to suit safety considerations with regard to traffic conditions and the load being carried.
15. *) If projecting more than 40 cm beyond the outer edge of the light emitting surface of the clearance, the load shall be provided to the front with a white lamp at the side not more than 40 cm from its edge and not more than 1,5 m above the lane. A red lamp shall be visible towards the rear.
16. For vehicles first type-approved after 1 October 1998, the fitted rear mounted carrier or the transported goods are not allowed to cover the vehicle's third brake light (ISO). The vehicle's brake light shall be visible from the left and the right sides as follows: relative to the vehicles longitudinal axis at a 10 degree horizontal angle, upwards; relative to the upper edge of the lamp - at a 10 degree vertical angle downwards, relatively to the lower edge of the lamp at a 5 degree vertical angle. If these values are not met, an optional replacement brake light shall be fitted.
17. The carrier is constructed to carry standard-bike-frames. Tandem bikes may not be carried.
18. Modifications to this product are not permitted.
19. Clean the bike carrier regularly using warm water or car shampoo, especially when using / after using at coasts (salt-water) or during times when salt on roads is being used (winter).
20. Check that the bike carrier is securely fitted after driving a short distance (50km) and thereafter at regular intervals.
21. Keep the instructions safely in the car.

Installation Instructions

Read these safety instructions thoroughly, before installing and starting up the device and store it in a safe place. If the device is handed over to another person, this manual is to be handed over along with it. No guarantee will be allowed for damages caused by wrong installation or operation.

Follow the wiring diagram for all electrical installations!

- Make the electric connections, orange wire via 16A fuse to the positive pole, purple wire to the negative pole.
- Close the THULE LIFT by using the switch. Stop pushing the switch when it is complete closed.
- DO NOT KEEP the motor more than 2 or 3 seconds under tension!
- Even when there is no power the bike rack may be closed by hand, close all straps. Secure also the bike rack with the strap of 2.5m to the baseframe.
- If the bike rack stops at the start of the opening of the THULE LIFT, gently push the bike rack until movement recommences.
- Always drive with a closed THULE LIFT and always fix the outer bike to the frame by means of an included strap .
- You can install a switch inside the vehicle that cuts off the power, preventing undesired opening of the LIFT.

The electronic device may only be installed by qualified personnel from a specialist company (in Germany in accordance with VDE 0100, Part 721). The following information is intended for specialists who are familiar with the guidelines and safety precautions to be applied.

Caution!

Safety instruction relating to danger emanating from electrical currents or voltage: failure to observe this instruction can cause material damage or personal injury and impair the proper functioning of the device.

The manufacturer will not be held liable for claims for damage resulting from the following:

- Faulty assembly or connection
- Damage to the appliance resulting from mechanical influences and excess voltage
- Alterations to the device without express permission from the manufacturer
- Use for purposes other than those described in the operating manual

Warning!

To prevent short circuits, always disconnect the negative terminal of the electrical system before working on the vehicle. If the vehicle has an additional battery, its negative terminal should also be disconnected.

Warning!

Inadequate supply cable connections could result in short circuits with the consequence that:

- cable fires occur
- the airbag is triggered
- electronic control devices are damaged
- electric functions fail (indicators, brake light, horn, ignition, lights)

INSTALLING & CONNECTING THE POWER CABLE

Thule NV recommends that you connect the power cable to the fuse box or terminal block and not directly to the battery;

Choose the safest and shortest installation route for the power cable.

Shorten the power cable as required.

Caution

Only use cable clips that are suitable for the diameter of the power cable for the connection to the fuse box, terminal block or battery. If the wrong terminals are used, it could cause a voltage drop and increase heat formation at the terminal.

Use the correct fuse to the connection with the vehicle's power supply according the wiring diagram and according EN 1648-1 & EN 1648-2.

Caution

Installing the wrong fuse can cause cable fire in case of a short circuit or malfunction!

If the length of the supplied power cable is not sufficient, the connection cable must be replaced with a new connection cable with a larger cable diameter.

Thule NV is not responsible for any misprints.

This instruction may be changed without prior notice. We do not accept responsibility for any possible errors in the content.

NL Technische gegevens

Gewicht eenheid: ca. 18.1 kg

Max. toegestane belasting: 50 kg

Veiligheidsinstructies

1. Thule wijst elke verantwoordelijkheid voor persoonlijk letsel en/of schade aan eigendommen en hieruit voortvloeiende vermogensschade die zijn veroorzaakt door foutieve montage of foutief gebruik van de hand.
2. De fietsendrager moet volgens de instructies op een veilige wijze in elkaar gezet en gemonteerd worden.
3. *) Verzeker u vooraf ervan dat de ondergrond waarop het fietsenrek gemonteerd wordt, voldoende stevig is. Indien nodig versterken.
4. De fietsendrager of getransporteerde goederen mogen de achterlichten van het voertuig niet afdekken.
5. De bestuurder van het voertuig is er als enige verantwoordelijk voor dat de fietsendrager geen gebreken vertoont en goed is vastgezet.
6. Plaats altijd de grootste/zwaarste fiets het dichtst bij de wand, en daarna pas de kleinere/lichtere fiets.
7. Laat tijdens het vervoer geen losse dingen op de fietsen zitten.
8. Bind de buitenste fiets met de bijgeleverde lange bindriem vast aan het frame van de fietsendrager.
9. Controleer of riemen en andere bevestigingen stabiel vastzitten. Zet ze indien nodig opnieuw vast.
10. Als de fietsendrager gemonteerd is, is de auto langer dan normaal. Door de fietsen kunnen de breedte en de hoogte van de auto eveneens toenemen. Wees voorzichtig bij achteruitrijden.
11. Beschadigde of versleten onderdelen moeten onmiddellijk worden vervangen.
12. Wanneer het product is gemonteerd, kan het rijgedrag van de auto in bochten en bij remmen veranderen.
13. U dient zich altijd aan de snelheidsbeperkingen en overige verkeersregels te houden.
14. De snelheid moet worden aangepast naargelang de omstandigheden en de lading tot een veilig niveau.
15. *) Indien de lading meer dan 40cm uitsteekt voorbij de buitenste zijkanten van de voertuigverlichting, moet de lading aan de zijkant voorzien worden van een vooruit gerichte witte lamp, niet meer dan 40cm van het eind en niet meer dan 1.5m boven de rijbaan. Een rode lamp moet zichtbaar zijn vanaf de achterzijde.
16. Bij voertuigen waarvan de eerste typegoedkeuring van na 01-10-1998 is, mag de gemonteerde fietsendrager of de vervoerde lading niet het zicht op het derde remlicht van de auto benemen (ISO). Het gebied waarbinnen zichtbaarheid van het remlicht is vereist, wordt bepaald als volgt: zijwaarts: 10° links en rechts ten opzichte van de longitudinale as van het voertuig; 10° verticaal opwaarts ten opzichte van de bovenzijde van de lamp, 5° verticaal neerwaarts ten opzichte van de onderzijde van de lamp. Indien dit niet behaald wordt dient een supplementair derde remlicht geïnstalleerd te worden.
17. Tandems mogen niet vervoerd worden.
18. Er mogen geen wijzigingen aan het product worden aangebracht.
19. Reinig de fietsendrager regelmatig met warm water, vooral tijdens/na verblijf aan de kust (zout water) en in periodes wanneer strooizout op de wegen wordt gebruikt (winter).
20. Controleer regelmatig alle bevestigingen van de fietsendrager en fietsen: eerst na 50km en daarna op reguliere basis.
21. Bewaar de instructies op een veilige plaats in de auto.

Installatie instructies

Lees deze veiligheidsaanwijzingen zorgvuldig voordat u het apparaat installeert en start, en bewaar ze op een veilige plaats. Als het apparaat aan een andere persoon wordt overgedragen, dient deze handleiding eveneens te worden overgedragen. Geef de handleiding bij doorverkoop van het toestel door aan de gebruiker. Bij verkeerde montage of gebruik vervalt elke aanspraak op garantie.

Volg tijdens de elektrische installatie het stroomdiagram!

- Maak de elektrische verbinding naar de batterij: De oranje draad over een zekering van 16A naar de positieve klem; De paarse draad naar de negatieve klem.
- Breng het fietsenrek volledig naar boven met behulp van de motor, verbreek de verbinding als de LIFT volledig gesloten is.
- In GEEN GEVAL de geblokkeerde motor langer dan 2 tot 3 seconden onder spanning houden!
- Bij stroomonderbreking kan men manueel het fietsenrek naar boven duwen en sluiten met de sluitriempjes A en B.
Gebruik dan tevens de bindriem van 2.5 meter lengte om het fietsenrek rond het basisframe te bevestigen.
- Als bij de start van het openen het fietsenrek blijft staan, duw dan lichtjes tegen het fietsenrek totdat die over zijn dode punt heen is.
- Zorg steeds dat tijdens het rijden de LIFT opgetrokken is en dat de buitenste fiets met de bijgeleverde bindriem van 2.5 m lengte vastgebonden is aan het basisframe.
- Monteer eventueel binnenin een extra schakelaar die de stroom onderbreekt naar de LIFT, zo kan niemand ongewenst de LIFT bedienen.

Informatie over installatie richt zich tot vaklieden die met de toe te passen richtlijnen en veiligheidsmaatregelen bij de montage van elektronische toebehoren voor vrijetijdervoertuigen vertrouwd zijn (in Duitsland conform VDE 0100, deel 721).

Waarschuwing!

Veiligheidsinstructie, wijst op gevaren met betrekking tot elektrische stroom of elektrische spanning: het niet in acht nemen hiervan kan materiële schade en lichamelijk letsel tot gevolg hebben en de werking van het toestel beperken.

De fabrikant kan niet aansprakelijk gesteld worden voor schade veroorzaakt door:

- montage- of aansluitfouten
- beschadigingen aan het toestel door mechanische invloeden en overspanningen
- veranderingen aan het toestel zonder uitdrukkelijke toestemming van de fabrikant
- gebruik voor andere dan de in de handleiding beschreven toepassingen

Waarschuwing!

Koppel in verband met kortsluitingsgevaar voor werkzaamheden aan het elektrisch systeem van het voertuig altijd de min -pool los. Bij voertuigen met extra accu moet u hiervan eveneens de minpool loskoppelen.

Waarschuwing!

Ontoereikende verbindingen kunnen tot gevolg hebben, dat :

- door kortsluiting kabelbranden ontstaan
- de airbag wordt geactiveerd
- elektronische besturingsinrichtingen wordenbeschadigd
- elektrische functies uitvallen (knipperlicht, remlicht, claxon, contact, licht)

SPANNINGSKABEL LEGGEN EN AANSLUITEN

Thule NV adviseert de spanningskabel op de zekeringenkast of hoofdverdeler in de cabine aan te sluiten en niet direct op de accu.

De veiligste en kortste legafstand van de spanningskabel kiezen. Niet benodigde lengte van de spanningskabel inkorten.

Let op!

Gebruik voor de aansluiting op de zekeringenkast resp. hoofdverdeler of accu alleen kabelklemmen, die passen op de diameter van de spanningskabel. Niet passende aansluitklemmen veroorzaken spanningsverlies en hogere warmtevorming aan de klem. De aansluiting aan het stroomnet van het voertuig met een zekering beveiligen conform het aansluitschema van het product en conform EN 1648-1 en EN 1648-2.

Let op!

Het gebruik van de verkeerde zekering kan kabelbrand veroorzaken bij een kortsluiting.

Als de lengte van de meegeleverde spanningskabel niet voldoende is, moet de aansluitkabel door een nieuwe aansluitkabel met een hogere kabeldiameter worden verlengd.

Thule NV is niet verantwoordelijk voor drukfouten.

Deze instructies kunnen zonder voorafgaande kennisgeving worden gewijzigd. Eventuele fouten in de inhoud voorbehouden.

DE Technische Daten

Eigengewicht: 18,1 kg

Tragfähigkeit Heckträgersystem: max. 50 kg

Sicherheitsvorschriften

1. Thule haftet in keinem Fall für Personen- und/oder Sachschäden oder dadurch
1. bedingte Vermögensschäden infolge unvorschriftsmäßiger Montage oder Anwendung des Produkts.
2. Der Heckträger muss sicher gemäß Anleitung zusammengebaut und montiert werden.
3. *) Versichern Sie sich vorab, dass der Rückwand an den Montagepunkten an denen Sie den Fahrradträger montieren wollen, stabil genug ist. Falls notwendig bitte entsprechend verstärken.
4. Der Fahrradträger oder die zusätzliche Fracht dürfen die Rücklichter nicht bedecken.
5. Der Fahrzeugführer ist verantwortlich für den Zustand und die sichere Befestigung und Beladung des Heckträgersystems.
6. Beladen Sie das Heckträgersystem so, dass das Fahrrad mit dem größten Gewicht - in der Regel das Fahrrad mit den größten Rädern - zuerst geladen wird. Danach bitte das leichtere Fahrrad laden.
7. Entfernen Sie vor dem Transport alle lose angebauten Teile der Fahrräder. Entfernen Sie auch Kindersitze, Einkaufskörbe, Schlösser und Luftpumpen. Diese können sich während des Transportes lösen und so eine Gefahr für andere Verkehrsteilnehmer bilden.
8. Binden Sie das äußere Rad mit dem mitgelieferten Gurt am Rahmen fest.
9. Alle Spanngurte und Halterungen regelmäßig auf festen Sitz prüfen und bei Bedarf nachziehen.
10. Die Fahrzeuglänge vergrößert sich durch den angebauten Heckträger, bei Beladung vergrößern sich eventuell auch die Breite und Höhe. Vorsicht beim Rückwärtsfahren und z.B. beim Einfahren in Tiefgaragen, Fähren, Einparken etc.
11. Schadhafte oder verschlissene Teile des Heckträgersystems unverzüglich erneuern.
12. Das angebaute Heckträgersystem kann die Fahreigenschaften besonders beim Kurvenfahren und Bremsen beeinflussen. Die Geschwindigkeit ist der Zuladung und den sonstigen Verhältnissen anzupassen.
13. Richtgeschwindigkeiten und sonstige Verkehrsvorschriften des jeweiligen Landes müssen eingehalten werden.
14. Die Geschwindigkeit muss der Witterung und dem Verkehr sowie der Ladung angepasst werden.
15. *) Ragt die Ladung mehr als 40 cm über den äußeren Rand der Lichtaustrittsflächen der Begrenzungs- oder Schlussleuchten des Heckträgersystems hinaus, so ist sie kenntlich zu machen, und zwar seitlich höchstens 40 cm von ihrem Rand und höchstens 1,5 m über der Fahrbahn nach vorn durch eine Leuchte mit weißem, nach hinten durch eine Leuchte mit rotem Licht.
16. Bei Fahrzeugausführungen, deren Typengenehmigung erstmals nach dem 01.10.98 erteilt wurde, darf das angebaute Heckträgersystem oder die mitgeführte Ladung die dritte Bremsleuchte des Fahrzeugs nicht verdecken. Die dritte Bremsleuchte des Fahrzeugs muss sichtbar sein: rechts und links bezogen auf die Fahrzeuglängsachse - in einem Horizontalwinkel von 10°, nach oben bezogen auf die Leuchtenoberkante - in einem Vertikalwinkel von 10° und nach unten - bezogen auf die Leuchtenunterkante - in einem Vertikalwinkel von 5°. Wenn diese Werte nicht eingehalten werden, muss eine "dritte" Ersatz-Bremsleuchte (optional erhältlich) angebaut werden
17. Das Heckträgersystem ist für den Transport von Fahrrädern mit Standardrahmen geeignet. Tandems dürfen nicht transportiert werden.
18. Veränderungen an Thule-Produkten sind grundsätzlich nicht zugelassen.
19. Das Heckträgersystem kann mit Wasser und üblichem Autoshampoo gereinigt werden. Besonders im Küstenbereich (Salzwasser) oder bei Winterbedingungen eingesetztes Streusalz müssen vom Träger abgespült werden.
20. Erstmals nach kurzer Fahrstrecke (50km) und später in angemessenen Zeitabständen die Montage erneut kontrollieren.
21. Verwahren Sie die Bedienungsanleitung sicher im Fahrzeug.

Sicherheitshinweise

Lesen Sie diese Sicherheitsanweisungen im Anhang gründlich durch, bevor Sie das Gerät montieren und in Betrieb nehmen, und bewahren Sie die Unterlagen an einem sicheren Ort auf. Wenn das Gerät an eine andere Person übergeben wird, muss dieses Handbuch ebenfalls übergeben werden.

Geben Sie sie im Falle einer Weitergabe des Geräts an den Nutzer weiter. Bei unsachgemäßer Montage oder falschem Betrieb erlischt der Garantieanspruch.

Beachten Sie bei allen elektrischen Installationsarbeiten die Verkabelungsskizzen!

- Schließen Sie den THULE LIFT 12V an. Verbinden Sie das orange-farbige Kabel über 16A Sicherung mit dem positiven Pol, das violette Kabel mit dem negativen Pol.
- Fahren Sie den THULE LIFT mit dem Schalter hoch und unterbrechen Sie die elektrische Verbindung.
- AUF KEINEN FALL den blockierten Motor länger als 2 oder 3 Sekunden elektrisch belasten!
- Auch ohne Strom können Sie den Fahrradträger manuell nach oben drücken und mit den Gurten festzurren. Binden Sie dann den Träger mit den 2,5 m Gurten am Basisrahmen fest.
- Falls der THULE LIFT bei Beginn des Runterfahrens stockt, führen Sie ihn manuell über den Toten Punkt hinaus.

- Fahren Sie immer mit hochgefahrenem THULE LIFT und binden Sie immer das äußere Rad mit dem 2,5 m Gurt am Rahmen fest. Achten Sie darauf, daß die Gurte bei hochgefahrenem THULE LIFT festgezurr sind.
- Sie können an der Innenseite des Fahrzeugs auch einen Schalter montieren um durch Unterbrechung des Stroms unbefugte Bedienung des THULE LIFTs zu unterbinden.

Die Installation der Elektro-Anlage darf ausschließlich von entsprechend ausgebildeten Fachbetrieben durchgeführt werden (in Deutschland nach VDE0100, Teil 721). Die nachfolgenden Informationen richten sich an Fachkräfte, die mit den anzuwendenden Richt-linien und Sicherheitsvorkehrungen vertraut sind.

Achtung!

Sicherheitshinweis, der auf Gefahren durch elektrischen Strom oder elektrische Spannung hinweist: Nichtbeachtung kann zu Personen oder Materialschäden führen und die Funktion des Gerätes beeinträchtigen.

Der Hersteller übernimmt keine Haftung für Schäden aufgrund folgender Punkte:

- Montage- oder Anschlussfehler
- Beschädigungen am Gerät durch mechanische Einflüsse und Überspannungen
- Veränderungen am Gerät ohne ausdrückliche Genehmigung vom Hersteller
- Verwendung für andere als die in der Anleitung beschriebenen Zwecke

Achtung!

Klemmen Sie wegen der Kurzschlussgefahr vor Arbeiten an der Fahrzeugelektrik immer den Minuspol ab. Bei Fahrzeugen mit Zusatzbatterie müssen Sie an dieser ebenfalls den Minuspol abklemmen.

Achtung!

Unzureichende Leitungsverbindungen können zur Folge haben, dass durch Kurzschluss

- Kabelbrände entstehen,
- der Airbag ausgelöst wird,
- elektronische Steuerungseinrichtungen beschädigt werden,
- elektrische Funktionen ausfallen (Blinker, Bremslicht, Hupe, Zündung, Licht).

SPANNUNGSKABEL VERLEGEN UND ANSCHLIEßEN

Thule NV empfiehlt, das Spannungskabel an den Sicherungskasten oder Hauptverteiler in der Kabine anzuschließen und nicht direkt an die Batterie,

Den sichersten und kürzesten Verlegeweg des Spannungskabels wählen. Nicht benötigte Länge des Spannungskabels kürzen.

Achtung!

Verwenden Sie zum Anschluss an den Sicherungskasten bzw. Hauptverteiler oder Batterie nur Kabelklemmen, die auf den Querschnitt des Spannungskabels passen.

Bei nicht passenden Anschlussklemmen kommt es zu einem Spannungsabfall und erhöhter Wärmerbildung an der Klemme.

Der Anschluss ans Netz im Fahrzeug mit der richtigen Sicherung absichern nach Anschlussschema und nach EN 1648-1 und EN 1648-2.

Achtung!

Montage einer verkehrten Sicherung kann zu Kabelbrände führen in Falle von einem Kurzschluss oder schlechte Funktion!

Sollte die Länge des mitgelieferten Spannungskabels nicht ausreichen, muss das Anschlusskabel durch ein neues Anschlusskabel mit einem höheren Kabelquerschnitt ersetzt werden.

Thule NV haftet nicht für Druckfehler. Hinweise können ohne vorherige Ankündigung geändert werden. Eventuelle Fehler bezüglich Kataloginhalt vorbehalten.

FR Caractéristiques techniques

Poids unitaire: env. 18.1 kg

Charge maximale admissible: 50 kg

Instructions de sécurité

1. Thule décline toute responsabilité en cas de dommages corporels et/ou matériels par suite d'une erreur de montage ou d'utilisation.
2. Le porte-vélos devra être assemblé et monté solidement selon l'instruction de montage fournie.
3. *) Assurez-vous d'abord que la surface sur laquelle le porte-vélos doit être fixé soit suffisamment rigide. Sinon, veuillez la renforcer.
4. Le porte-vélos ou le matériel transporté ne peuvent en aucun cas cacher les feux arrière du véhicule.
5. Le conducteur du véhicule est seul responsable du bon état et de la fixation correcte de l'équipement RMS.
6. Positionner toujours le vélo le plus grand/lourd en premier et donc le plus proche de la paroi du véhicule. Positionner en suite le vélo le plus petit/léger.
7. Aucun objet susceptible de se détacher ne doit être laissé sur les vélos en cours de trajet.
8. Fixez les vélos à la base à l'aide d'une sangle livrée d'origine.
9. Contrôler la tenue des sangles et autres dispositifs de fixation; resserrer le cas échéant.
10. Le porte-vélos augmente la longueur du véhicule et les vélos peuvent pour leur part modifier sa largeur et sa hauteur. Attention en cas de marche arrière.
11. Remplacer immédiatement les éléments endommagés ou usés.
12. Le comportement du véhicule peut se trouver modifié dans les virages et en cas de freinage lorsque l'équipement est en place.
13. Les limitations de vitesses et autres règles de circulation en vigueur doivent être bien entendu respectées.
14. La vitesse du véhicule doit par ailleurs être adaptée aux circonstances et en tenant compte des impératifs de sécurité liés au transport des vélos.
15. *) Au cas où la charge dépasserait de plus de 40 cm l'extrémité extérieure de la surface d'émission de lumière des feux de position du porte-vélos monté sur le hayon arrière, une lampe blanche doit être placée sur le côté, à 40 cm maximum de son extrémité et à 1,5 m maximum au-dessus de la route. Un feu rouge doit être visible à l'arrière.
16. Pour les véhicules de premier type approuvés après le 1er octobre 1998, le porte-vélos monté sur le hayon arrière ou les éléments transportés ne doivent pas couvrir le troisième feu de stop du véhicule (ISO). Le feu de stop du véhicule doit être visible depuis les côtés gauche et droit, comme suit : par rapport à l'axe longitudinal du véhicule à un angle de 10 degrés à l'horizontale, vers le haut ; par rapport au bord supérieur du feu, à un angle de 10 degrés à la verticale, par rapport au bord inférieur du feu à un angle de 5 degrés à la verticale. Si ces valeurs ne sont pas respectées, un feu de stop de remplacement doit être ajouté.
17. Le transport de tandems est interdit.
18. L'équipement ne doit faire l'objet d'aucune modification.
19. Lavez régulièrement le porte-vélos avec de l'eau chaude ou du shampoing de voiture après ou lors de votre séjour à la mer ou l'hiver quand du sel a été déversé sur les routes.
20. Après un certain kilométrage (50km), vérifiez le montage. A la longue, refaites ce contrôle.
21. Conservez les instructions en lieu sûr, à l'intérieur du véhicule.

CONSIGNES DE SÉCURITÉ

Lisez soigneusement ces consignes de sécurité, avant d'installer et de démarrer cet appareil et de conserver en lieu sûr.

Si cet appareil devait être passé à une autre personne, ce manuel devra lui être donné également.

En cas de revente de l'appareil, veuillez la remettre au nouvel acquéreur. Un montage ou un usage fautif annule tout droit à la garantie.

- Faites le raccordement électrique, fil orange par un fusible de 16A vers la borne positive de la batterie, fil violet vers la borne négative.
- Fermez le THULE LIFT avec l'inverseur. Coupez le raccordement dès l'ouverture complète du LIFT.
- EN AUCUN CAS ne gardez le moteur sous tension plus de 2 à 3 secondes!
- En manque de courant, le THULE LIFT peut être fermée à la main en poussant le support-vélo en position levée. Fermez avec les sangles. Utiliser, dans ce cas, toujours la sangle de 2.5 mètres pour fixer le support-vélo contre la base.
- Si le support-vélo s'arrête au départ de l'ouverture, poussez légèrement contre le support-vélo jusqu'au moment où il a passé le point mort.
- Conduisez toujours avec le THULE LIFT en position levée et fixez toujours les vélos à la base avec la sangle de 2,5 m. Fermez toujours les sangles dans la position levée.
- Pour la sécurité, installez à l'intérieur un interrupteur qui coupe le courant. Dans ce cas aucun indésirable peut ouvrir le THULE LIFT.

Seule une entreprise spécialisée possédant le savoir-faire nécessaire est habilitée à effectuer l'installation électronique (en Allemagne d'après VDE 0100, partie 721). Les informations suivantes sont destinées à un personnel qualifié, informé des directives et des consignes de sécurité à appliquer.

Attention!

Consigne de sécurité indiquant un danger lié à un courant électrique ou à une tension électrique: tout non-respect peut causer des dommages matériels, compromettre la sécurité de personnes et nuire au fonctionnement de l'appareil.

Le fabricant décline toute responsabilité en cas de dommages causés par:

- des défauts de montage ou de raccordement,
- des influences mécaniques et des surtensions ayant endommagé le matériel,
- des modifications apportées à l'appareil sans autorisation explicite de la part du fabricant,
- une utilisation différente de celle décrite dans la notice.

Attention!

Débranchez toujours le pôle négatif avant d'effectuer des travaux sur les éléments électriques du véhicule, afin d'éviter tout risque de court-circuit.

Sur les véhicules équipés d'une batterie supplémentaire, vous devez également débrancher le pôle négatif de cette dernière.

Attention!

Tout branchement électrique inadéquat peut entraîner un court-circuit causant

- la combustion de câbles,
- le déclenchement de l'airbag,
- l'endommagement des dispositifs électroniques de commande,
- la défaillance des fonctions

POSE ET RACCORDEMENT DU CÂBLE DE TENSION

Thule NV vous recommande de raccorder le câble de tension sur la boîte à fusibles ou sur le distributeur principal de la cabine et non directement à la batterie.

Pour poser le câble de tension, choisissez le parcours le plus sûr et le plus court. Si le câble de tension est trop long, raccourcissez-le de la longueur requis.

Attention!

Pour raccorder le câble de tension à la boîte à fusibles, au distributeur principal ou à la batterie, utilisez uniquement des bornes adaptées au diamètre du câble de tension. Si vous utilisez des bornes inadaptées, la tension chutera et la borne chauffera.

Protégez le raccordement au réseau du véhicule avec un fusible con -forme au schéma de branchement et d'après EN 1648-1 et EN 1648-2.

Attention!

L'utilisation d'un mauvais fusible peut causer un feu de câble en cas de court-circuit.

Si la longueur du câble de tension fourni est insuffisante, le câble de connexion doit être remplacé par un câble de connexion de plus large diamètre.

Thule NV n'est pas responsable des erreurs d'impression. Les instructions peuvent être modifiés sans avis préalable. Sous réserve d'erreurs éventuelles dans le contenu.

IT Dati tecnici

Peso dell'unità: circa 18.1 kg

Carico massimo consentito sul prodotto: 50 kg

Istruzioni per il controllo prima e durante il viaggio

1. Thule declina ogni responsabilità per eventuali lesioni personali e danni alle cose dovuti al montaggio oppure all'uso errato del prodotto.
2. Il portabici deve essere assemblato e montato in modo sicuro nel rispetto delle istruzioni.
3. *) Per prima cosa, verificare che la superficie, sulla quale si deve sistemare il portabici, sia solida. In caso contrario, è necessario rinforzarla.
4. Non è consentito che il portabici o le merci trasportate nascondano le luci di posizione/lampeggiatori/stop del veicolo, né la sua targa.
5. Il conducente del veicolo è l'unico responsabile dell'integrità e del corretto fissaggio del prodotto.
6. Posizionare sempre la bicicletta di maggiori dimensioni/più pesante per prima e come più prossima alla carrozzeria del veicolo, e quindi installare la bicicletta di minori dimensioni/più leggera.
7. Le biciclette non devono contenere oggetti sfusi durante il trasporto.
8. Assicurare sempre tutte le biciclette al telaio del portabici, tramite la lunga imbraca, inclusa a corredo.
9. Controllare il serraggio delle cinghie e degli altri elementi di fissaggio e riserrarli all'occorrenza.
10. Quando è installato il portabici, la lunghezza totale del veicolo aumenta. Le biciclette stesse possono aumentare la larghezza e l'altezza totale del veicolo. Prestare particolare attenzione in retromarcia.
11. Sostituire immediatamente gli eventuali componenti usurati o danneggiati.
12. Quando è installato, il portabici può cambiare il comportamento su strada dell'automobile, in particolare in curva e frenata.
13. Rispettare sempre i limiti di velocità e il codice della strada.
14. La velocità deve sempre essere adattata alle condizioni del traffico e al carico trasportato.
15. *) Se il carico sporge per più di 40 cm oltre il margine della superficie esterna delle luci posteriori o delle luci di ingombro del portabici posteriore, è necessario segnalare il carico lateralmente al massimo 40 cm dal bordo e al massimo 150 cm al di sopra della corsia di marcia, anteriormente con una luce bianca e posteriormente con una luce rossa.
16. Per i veicoli omologati per la prima volta dopo il 1° ottobre 1998, il portabici posteriore montato sul veicolo o la merce trasportata non devono nascondere la terza luce di stop del veicolo (ISO). La luce di stop deve essere sempre visibile da entrambi i lati (destra e sinistra) in base ai seguenti standard: verso l'alto, a un angolo orizzontale di 10 gradi rispetto all'asse longitudinale del veicolo; verso il basso, a un angolo verticale di 10 gradi rispetto al margine superiore della luce di stop; a un angolo verticale di 5 gradi rispetto al margine inferiore della luce di stop. Se non è possibile rispettare queste indicazioni, è necessario utilizzare una luce di stop aggiuntiva.
17. Il trasporto di tandem non è consentito.
18. Il prodotto non deve essere modificato in alcun modo.
19. Pulire regolarmente il portabici usando acqua calda.
20. Verificare che il portabici sia saldamente fissato dopo aver guidato il veicolo per una breve distanza (50 km) e successivamente ad intervalli regolari.
21. Custodire le istruzioni del portabici in un luogo sicuro, all'interno del veicolo.

Istruzioni di sicurezza

Leggere queste istruzioni di sicurezza completamente e attentamente, prima di installare e avviare il dispositivo.

Depositare queste istruzioni in un luogo sicuro.

Se il dispositivo viene trasferito ad altri, questo Manuale deve essere loro consegnato a corredo.

Non sarà riconosciuta alcuna garanzia per danni provocati da un'errata installazione o da un errato utilizzo.

Osservare lo schema elettrico per tutte le installazioni elettriche!

Estensione del Lift

Connettere il motore Thule Lift ad una batteria a 12 V CC. Disporre il cavo viola sul polo positivo e il cavo arancione sul polo negativo. Tagliare la connessione quando il lift è completamente esteso.

Avvertimento: non tenere sotto tensione il motore per più di 2-3 secondi.

Il dispositivo elettronico può essere installato soltanto da personale qualificato che operi per un'azienda specializzata (in Germania, secondo la normativa VDE 0100, Parte 721).

Le informazioni seguenti sono intese per tecnici specializzati che siano a conoscenza delle direttive e delle precauzioni di sicurezza da applicare.

Cautela!

Istruzioni di sicurezza che si riferiscono al pericolo proveniente dalle correnti o dalla tensione elettriche: la mancanza dell'osservazione di queste istruzioni può provocare danni al materiale o lesioni alle persone ed inficiare il corretto funzionamento del dispositivo.

Il costruttore non potrà essere ritenuto responsabile per i danni provocati in seguito ai seguenti eventi:

- Montaggio o connessione incorretti
- Danni al dispositivo risultanti da azioni meccaniche e/o tensione eccessiva
- Alterazioni al dispositivo apportate senza consenso esplicito da parte de costruttore
- Impiego per scopi diversi da quelli descritti nel Manuale operativo

Attenzione!

Al fine di prevenire cortocircuiti, sconnettere sempre il morsetto negativo del sistema di alimentazione, prima di lavorare sul veicolo. Se il veicolo dispone di una batteria aggiuntiva, anche il morsetto negativo di questa seconda batteria dovrà essere sconnessa.

Attenzione!

Delle connessioni tramite cavi di alimentazione inadeguati possono provocare cortocircuiti che possono indurre eventi quali:

- incendio del cavo
- azionamento dell'airbag
- danneggiamento dei dispositivi elettronici di comando
- malfunzionamento di funzionalità elettriche (lampeggiatori, luci di arresto avvisatore acustico, accensione, fari)

INSTALLAZIONE E CONNESSIONE DEL CAVO DI ALIMENTAZIONE

Thule NV consiglia di connettere il cavo di alimentazione al quadro fusibili o alla morsettiera e non direttamente alla batteria;

Scegliere il percorso più sicuro e più preve per l'installazione del cavo di alimentazione. Accorciare il cavo di alimentazione se necessario.

Cautela!

Utilizzare clip per cavi che siano adatti al diametro del cavo di alimentazione per la connessione al quadro fusibili, alla morsettiera o alla batteria. In caso di impiego di morsetti non corretti, potrebbe intervenire una caduta di tensione e incrementare la formazione di calore a livello del morsetto.

Utilizzare il fusibile corretto per la connessione all'alimentazione del veicolo, secondo lo schema elettrico e conformemente alle norme EN 1648-1 e EN 1648-2.

Cautela!

L'installazione di un fusibile errato può provocare l'incendio del cavo in caso di un cortocircuito o di un malfunzionamento.

Se la lunghezza del cavo di alimentazione fornito a corredo dovesse rivelarsi insufficiente, il cavo di connessione deve essere sostituito da uno nuovo, che presenti un diametro maggiore.

Thule NV non è responsabile di alcun errore di stampa.

Queste istruzioni possono essere modificate senza alcun preavviso. Non accettiamo alcuna responsabilità per alcun possibile errore nel contenuto.

SV Tekniska data

Egenveikt: ca 18.1 kg

Max tillåten last på produkten: 50 kg

Säkerhetsföreskrifter

1. Thule fritar sig ansvar för skador på person och/eller egendom samt förmögenhetsskador till följd där av, förorsakade av felaktig montering eller användning.
2. Cykelhållaren skall hopsättas och monteras säkert enligt anvisningen.
3. *) Kontrollera att väggen på fordonet, där cykelhållaren skall monteras, är stabil. Om den inte är det, måste den förstärkas.
4. Cykelhållaren eller monterade cyklar får aldrig skymma fordonets bakljus.
5. Fordonsföraren är ensam ansvarig för att produkten är i felfritt tillstånd och är väl fastsatt.
6. Placera alltid den tyngsta cykeln längst in närmast bilen.
7. Låt inget löst sitta kvar på cyklarna under transport.
8. Säkra alltid cykeln i cykelhållaren med spännbandet som följer med produkten.
9. Kontrollera att remmar och andra fästen sitter stabilt och efterdra vid behov.
10. Bilens längd ökar när cykelhållaren är monterad. Cyklarna kan öka dess bredd och höjd. Var försiktig vid backning.
11. Byt omedelbart ut skadade eller slitna detaljer.
12. Bilens köregenskaper kan ändras vid kurvtagning och inbromsning när produkten är monterad.
13. Gällande hastighetsbestämmelser och övriga trafikregler skall alltid följas.
14. Hastigheten skall anpassas till en för omständigheterna och lasten säker nivå.
15. *) Om produkten/lasten skjuter ut mer än 40 cm utanför den yttre kanten av fordonets positionsljus och döljer bakljus och positionsljus med den monterade cykelhållaren, ska lasten förses med vit lampa på sidan i riktning framåt, inte mer än 40 cm från sin kant och inte mer än 1,5 meter över marken. En röd lampa skall vara synligt bakåt.
16. Fordon som är typgodkända efter 1 Oktober 1998, får en monterad bakre hållare eller transporterad last ej dölja fordonets tredje bromsljus (ISO). Fordonets bromsljus skall vara synligt från den vänstra och högra sidan enligt följande: från fordonets längsgående axel vid en 10 graders vinkel horisontellt, uppåt; förhållande till den övre kanten av lampan - vid en 10 graders vinkel vertikalt nedåt, till den nedre kanten av lampan vid en 5 graders vinkel vertikalt. Om detta inte är möjligt skall ett extra bromsljus monteras.
17. Tandemcyklar får inte transporteras.
18. Modifieringar av produkten får ej göras.
19. Gör rent cykelhållaren regelbundet med varmt vatten eller bilschampo, speciellt under/efter användning vid kusterna (satlvatten) eller under vintertid när salt används på vägarna.
20. Kontrollera alltid efter en kort körsträcka (50km), att cykelhållaren är säkert monterad, och därefter efter regelbundna intervaller.
21. Förvara monteringsanvisningen i fordonet.

SÄKERHETS ANVISNINGAR

Läs Säkerhets Anvisningarna noggrant, före du installerar och startar upp enheten. Förvara den på säker plats. Om produkten lämnas över till en annan person, ska denna manual följas med. Ingen garanti lämnas vid felaktig installation eller handhavande.

All elektrisk installation skall ske enligt elschema!

Fäll ut Lift

Anslut Thule Liftmotorn till ett 12V DC batteri. Placera den lila kabeln på den positiva polen och den orange kabeln på den negativa polen. Bryt anslutningen när lift är helt utfällt.

Varning: Utsätt inte Thule Liftmotorn för belastning i ytterläget i mer än 2-3 sekunder!

Den elektroniska anordningen får endast installeras av kvalificerad personal (I Tyskland i enlighet med VDE 0100, del 721). Följande information är avsedd för specialister som är förtrogna med de riktlinjer och säkerhetsåtgärder som skall tillämpas.

Observera!

Säkerhetsinstruktion om fara som härrör från elektriska strömmar eller spänning: underlåtenhet att följa denna uppmaning kan orsaka materiella skador eller personskador och försämrar väl fungerande enhet.

Tillverkaren kan inte hållas ansvarig för ersättning till skada, till följd av:

- Felaktig montering eller anslutning
- Skador på apparaten som följer av mekanisk påverkan och överspänning
- Ändringar på enheten utan uttryckligt tillstånd från tillverkaren
- Användning för andra ändamål än de som beskrivs i bruksanvisningen

Varning!

För att undvika kortslutning, koppla alltid bort minus polen på det elektriska systemet innan du arbetar på fordonet. Om fordonet har ett extra batteri, bör dess minus pol också kopplas bort.

Varning!

Bristfälliga kabelanslutningar kan resultera i kortslutning och kan orsaka:

- kabel bränder
- att krockkudden utlöses
- att elektroniska anordningar är skadade
- att elektriska funktioner felar (indikatorer, bromsljus, signalhorn, tändning, ljus)

MONTERING OCH INKOPPLING AV STRÖMKABEL

Thule NV rekommenderar att man kopplar strömkabeln via säkringsboxen och inte direkt till batteriet; Välj den säkraste och kortaste vägen för montering av kabeln. Korta kabeln om det behövs.

Observera!

Använd endast kabel clips som passar ström-kabeln för anslutning till säkringslådan, pol eller batteri.

Om fel poler används kan det orsaka spänningsfall och öka värmen, vid polerna.

Använd rätt säkring till anslutning till bilens strömförsörjning enligt kopplingsschemat och enligt EN 1648-1 och EN 1648-2.

Observera!

Installera fel säkring kan orsaka brand i kabel på grund av kortslutning eller fel! Om längden på den medföljande kabeln inte är tillräcklig, måste anslutningskabeln ersättas med ny, med större kabeldiameter.

Thule NV är inte ansvarig för eventuella tryckfel eller fel i innehållet. Denna instruktion kan ändras utan föregående meddelande.

FIN Tekninen erittely

Polkupyörätelineen paino: 18.1 kg

Suurin sallittu kantavuus: 50 kg

Turvallisuusohjeet

1. Thule vetäytyy vastuusta henkilövahingoissa tai välillisesti omaisuudelle tai esineille aiheutuneista vaurioista, jos tuotetta on käytetty tai se on asennettu väärin.
2. Pyöräteline on asennettava huolellisesti ohjeiden mukaan.
3. *) Tarkista aluksi, että seinä johon pyöräteline kiinnitetään, on riittävän tuk eva. Vahvista tarvittaessa.
4. Pyöräteline tai siihen sijoitettu kuorma ei saa peittää ajoneuvon takavalvoja eikä rekisterikilpeä.
5. Ajoneuvon kuljettaja on yksin vastuussa siitä, että tuote on virheettömässä kunnossa ja kuorma on kiinnitetty huolellisesti.
6. Aseta suurin/painavin polkupyörä aina lähimmäksi ajoneuvon seinää, sen jälkeen pienemmät/kevyemmät pyörät.
7. Ennen matkalle lähtöä on kaikki irtonaiset osat ja tarvikkeet poistettava polkupyörästä, kuten lastenistuimet, korit, lukot, pumput jne. Pyörässä ei saa olla irtonaisia tavaroita kuljetuksen aikana, koska ne voivat tippua ja aiheuttaa vaaraa muille tienkäyttäjille.
8. Varmista kaikkien pyörien kiinnitys rungon ympäri telineen runkoon mukana toimitetulla pitkällä kuormahihnalla.
9. Varmista, että hihnat ja muut kiinnikkeet ovat kunnolla kiinni ja kiristä niitä tarvittaessa.
10. Ajoneuvon kokonaispituus kasvaa pyörätelinettä käytettäessä. Polkupyörät voivat lisätä ajoneuvon leveyttä (Ei sallittu Suomessa) ja korkeutta. Ole erityisen varovainen esimerkiksi peruuttaessasi ja/tai ajaessasi talleihin tai laivoille.
11. Vaihda kaikki vaurioituneet tai kuluneet osat välittömästi.
12. Auton ajokäyttäytyminen voi muuttua erityisesti mutkissa ja jarrutuksissa, kun teline on käytössä.
13. Vallitsevia nopeusrajoituksia ja muita liikennesääntöjä on aina noudatettava.
14. Ajonopeus on aina sovittava turvalliseksi liikenneolojen ja kuoman mukaan.
15. Perehdy eri maiden mahdollisiin erityisvaatimuksiin mahdollisesti tarvittavista lisävaloista tai merkinnöistä käyttäessäsi polkupyörätelinettä.
16. Autoissa, joiden ensimmäinen tyyppi hyväksyntä on tehty 1. lokakuuta 1998 jälkeen, takaseinään asennettu teline tai siinä oleva kuorma ei saa peittää lisäjarruvaloa (ISO). Auton lisäjarruvalon on näyttävä vasemmalta ja oikealta seuraavasti: suhteessa ajoneuvon pituussuuntaiseen akseliin 10 asteen vaakakulmassa, ylöspäin: suhteessa valaisimen yläreunaan 10 astetta vaakatasosta alaspäin, suhteessa valaisimen alareunaan 5 astetta pystykulmassa. Jos nämä arvot eivät toteudu, on asennettava erillinen lisäjarruvalo. Tämä ei koske, jos pyörät ovat kattotelineessä.
17. Teline on suunniteltu vakiorunkoisille polkupyörille. Tandempyörien kuljetus on kielletty.
18. Tuotteen muuttaminen ei ole sallittu.
19. Pese pyöräteline säännöllisesti lämpimällä vedellä ja autoshampoolla, erityisesti käytettäessä/käytettyäsi telinettä merenrannoilla (suolavesi) tai talviaikaan suolatuilla teillä.
20. Tarkista, että teline ja kuorma on jäämäkästi kiinni ajettuasi lyhyen matkan (50 km) ja sen jälkeen säännöllisesti.
21. Säilytä ohjeet autossa myöhempää tarvetta varten.

TURVAOHJEET

Lue nämä turvaohjeet tarkoin ennen laitteen asennusta ja käyttöönottoa. Talleta ne huolellisesti. Jos laite luovutetaan toiselle henkilölle, nämä ohjeet on luovutettava laitteen mukana. Takuu ei ole koske vahinkoja, jotka johtuvat virheellisestä asennuksesta tai käytöstä.

Noudata kytkentäkaaviota kaikissa sähköasennuksissa!

Portaan avaus

Kytke Lift in moottori 12 V:n DC-akkuun. Liitä violetti johdin positiiviseen napaan ja oranssi johdin negatiiviseen napaan.

Katkaise yhteys, kun porras on kokonaan avautunut.

Varoitus: Älä kuormita Thule Lift in moottoria pitempään kuin 2-3 sekuntia!

ASENNUS

Sähkölaitteen saa asentaa vain pätevä ammattihenkilö, joka edustaa alaan erikoistunutta yritystä (Saksassa noudatetaan standardia VDE 0100, osa 721).

Seuraavat tiedot on tarkoitettu ammattihenkilöille, jotka tuntevat noudatet -tavat ohjeet ja varotoimet.

Varoitus!

Turvaohje, joka koskee sähkövirrasta tai jännitteestä aiheutuvaa vaaraa: näiden ohjeiden noudattamatta jättäminen voi johtaa esine- tai henkilövahinkoihin ja vaarantaa laitteen asianmukaisen toiminnan.

Valmistaa ei voida pitää korvausvelvollisena vahingoista, joiden syynä on

- laitteen virheellinen kokoaminen tai kytkeminen
- laitteen vahingoittuminen mekaanisten kolhujen tai ylijännitteen vuoksi
- laitteeseen tehdyt muutokset ilman valmistajan nimenomaista lupaa
- laitteen käyttö muihin kuin käyttöohjeessa mainittuihin tarkoituksiin

Varoitus!

Oikosulkujen välttämiseksi on sähköjärjestelmän negatiivinen liitosnapa aina irrotettava sähköjärjestelmästä ennen ajoneuvon korjaustöiden suorittamista. Jos ajoneuvossa on ylimääräinen akku, sen negatiivinen napa on myös kytkettävä irti.

Varoitus!

Virheelliset syöttökaapelikytkennät voivat aiheuttaa oikosulun, joka saattaa johtaa

- kaapelipaloihin
- ilmatyynyn laukeamiseen
- sähköisten hallintalaitteiden vahingoittumiseen
- sähköisten toimintojen häiriöihin (mittaristo, jarruvalot, äänimerkki, vir-talukko, valot)

SÄHKÖKAAPELIN ASENNUS JA KYTKEMINEN

Thule NV suosittelee sähkökaapelin kytkemistä sulakerasiaan tai pääterasiaan, ei suoraan akkuun.

Valitse sähkökaapelille turvallisin ja lyhin asennusreitti. Lyhennä sähkökaapelia tarvittaessa.

Varoitus!

Käytä vain sellaisia kaapelikenkiä, joiden koko vastaa laitteen sulakerasiaan, pääterasiaan tai akkuun yhdistävän kaapelin halkaisijaa. Vääränlaisen päätekytkennän käyttö voi aiheuttaa jännitteen laskua ja päätteen kuumenemista. Käytä liitännässä ajoneuvon virtalähteeseen oikeanlaista sulaketta sähkökaavion ja standardien EN 1648-1 ja EN 1648-2 mukaisesti.

Varoitus!

Vääränlaisen sulakkeen käyttö voi johtaa oikosulun tai toimintahäiriön sat -tuessa kaapelipalloon!

Jos toimitettu sähkökaapeli on liian lyhyt, liitäntäkaapeli on vaihdettava uuteen, halkaisijaltaan suurempaan kaapeliin.

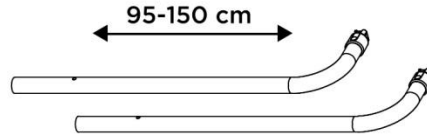
Thule NV ei vastaa mahdollisista painovirheistä.

Näitä ohjeita voidaan muuttaa ilman ennakoilmoitusta. Emme vastaa ohjeen sisällössä mahdollisesti esiintyvistä virheistä.

309828 Top Mounting Rail



307371 Extension Arms



307370 LiftV16 3rd Rail Kit

