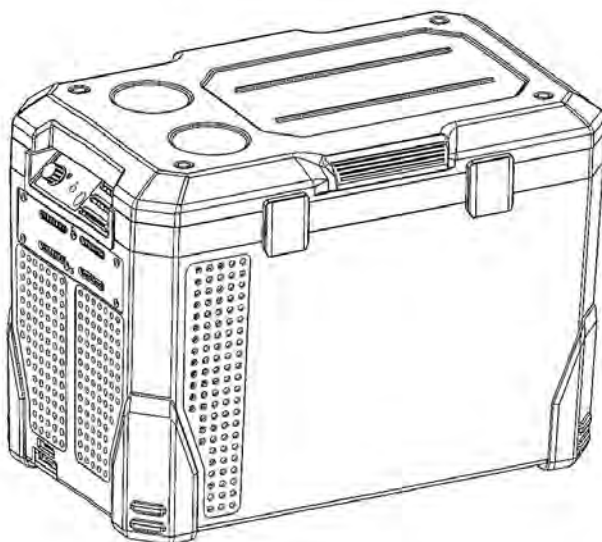


ENGEL

DUAL VOLTAGE FRIDGE/FREEZER MODEL MR040F-U1



OWNER'S GUIDE

SAWAFUJI ELECTRIC CO., LTD.

This Owner's Guide contains important information regarding the operation and maintenance of your ENGEL dual voltage refrigerator (fridge).

In order to obtain the maximum enjoyment and usage of your fridge, we suggest you familiarize yourself with the contents of this booklet. We would like to take this opportunity to thank you for choosing an ENGEL and assure you of our continuing interest in your travelling pleasure and satisfaction.

Yours sincerely,

SAWAFUJI ELECTRIC CO.,LTD.

This appliance has been designed for refrigerating purposes and is operable on both AC and DC power supplies when installed as directed by the manual.

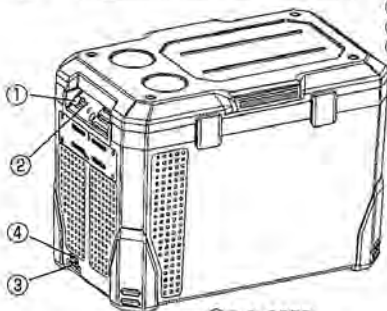
The model and serial number may be found on the outside of the fridge cabinet, close to the vented section. Before installing your unit, record and retain the model serial number and service code for reference and warranty purposes.

MODEL

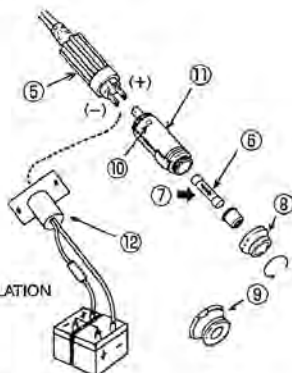
DC 12/24V Series (POWER SUPPLY)

MR040F-U1 : (AC120V 60Hz, DC12/24V)

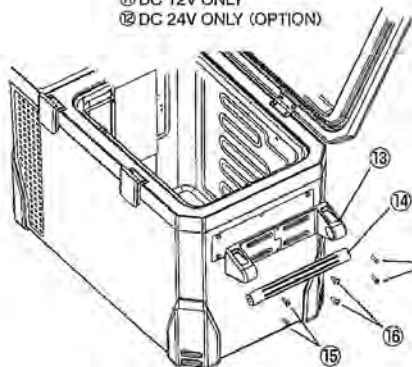
Fig.1 DESIGNATION OF PARTS



- ① TEMPERATURE CONTROL KNOB
- ② INDICATING LIGHT
- ③ TERMINAL HOUSING
- ④ 10A FUSE(CABINET)



- ⑤ D.C. CORD
- ⑥ 10A SPECIAL THERMAL FUSE
- ⑦ CHECK ON DIRECTION OF INSTALLATION
- ⑧ COVER(FOR JAPAN AND USA)
- ⑨ COVER(FOR EUROPE)
- ⑩ GREEN LAMP
- ⑪ DC 12V ONLY
- ⑫ DC 24V ONLY (OPTION)



- ⑬ HANDLE 4PCS.
- ⑭ BAR 2PCS.
- ⑮ PAN HEAD SCREWS 8PCS.
- ⑯ TRUSS HEAD SCREWS 4PCS.

1 INSTALLATION

Your shockproof fridge is best installed on a level and solid surface.

Although it will operate satisfactory for long periods on angles of up to 30°.

Be sure your fridge is not in direct sunlight, near a gas stove, heater, or other heat-generating appliances.

Adequate ventilation and suitable distance from each wall (at least 150mm (6 inches) or more) will result in maximum cooling efficiency and minimum electric current consumption.

Avoid installing your fridge close to a kitchen sink or faucet.

Your fridge has been thoroughly cleaned before shipment from the factory. It is advisable, however, to clean the interior once more before use.

Clean the interior with a cloth moistened in warm water and wipe with a dry cloth.

= CAUTION =

- * Never use your ENGEL fridge to store gasoline or other flammable vapors and liquids as these sometimes cause explosion.
- * Do not touch evaporator and any other metal parts inside cabinet with a wet hand or fingers as this may result in frostbite.
- * Do not remove or modify any of the electrical components, as this may cause electric shock, damage your fridge, as well as void the warranty.

2 ELECTRIC POWER SOURCES

2.1 Connection to 120V, 60Hz AC Mains.

Both AC and DC voltages may be connected simultaneously for convenience. Unit will select AC operation when available.

Your ENGEL fridge may be connected to a standard domestic main power source, using the main lead provided. Insert the square molded main plug into the right-hand side of the input terminal housing on the fridge. Turn the temperature control knob to "0" (OFF) until the current has been turned on. Then, turn the knob to the required setting. The temperature control knob serves the dual purpose of governing AC and DC operation. When turned as far as possible in a counter clockwise direction, the setting is "5" (FREEZE).

2.2 Connection to 12V DC Power Supply

● DC 12Volt Series

Your fridge needs a 12 volt battery

Ensure that the battery voltage corresponds with the voltage stated on the fridge label and a fuse is fitted in that line. If the voltage supplied is too high it will damage the power supply. If the voltage is too low the cooling efficiency will be reduced, the running time will increase.

Set the temperature control knob to "OFF" and insert one end of the DC cord (provided with the fridge) into the connector and the other end into the cigarette lighter socket of your car. In most passenger cars, the lighter is on the dashboard. Pull out the lighter and insert the fridge plug.

NOTE : – For permanent fitment ENGEL recommends a genuine ENGEL A or B pan accessory socket fitted to vehicle. Please be advised that some imported motor vehicles have a larger than standard cigarette lighter socket.

= IMPORTANT =

- * Green power light indicates thermostat operation. Compressor activity is automatically controlled to meet your selected temperature requirements while unit is switched on. (Power light failure indicates a defective power source or reversed polarity in the DC connection).
NOTE : – In case of green light on and compressor not operating. Check voltage at battery with fridge switched on to ensure sufficient voltage.
If 10A fuse on the fridge fails, replace with new one with suitable tool such as Round nose pliers.
- * When not using the fridge, remove the plug from the cigarette lighter socket to prevent unnecessary discharge of your car battery.

- * Pay attention to correct polarity, the inner contact of cigarette lighter socket adapter must be connected to the positive supply, whilst the outer contact is connected to earth (negative) . Nearly all modern vehicles are wired on the negative earth system.

2.3 Connection to 24V DC Power Supply

For connection to 24V DC ensure that the CIGARETTE TIP is removed and that the lead is connected directly to the power source. This power line must contain a 10A fuse.

ENGEL recommends use of genuine.

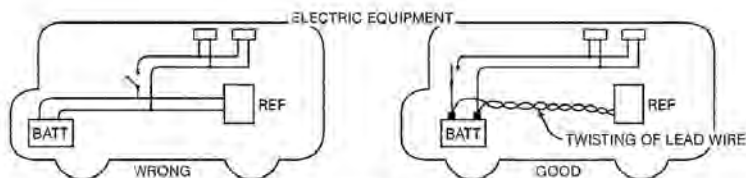
ENGEL accessory socket model A or B pan.

《DIRECT WIRING FOR PERMANENT VEHICLE INSTALLATION》

ENGEL recommends use of genuine ENGEL accessory socket model A or B pan.

ENGEL fridges are protected against radio interference to the requirements of EMC. However, to further avoid radio interference while on DC operation, please use separate positive and negative cables, twisted together in a spiral form, between your battery and the DC outlet socket.

Any switches and lead wires for other electrical equipment should not be shared with the wiring between your fridge and battery (other equipment sometimes generates high voltage pulses which may cause defects in the fridge power supply) .



WIRE GAUGE IS IMPORTANT TO AVOID "VOLTAGE DROP"

Connect your fridge to battery by use of the following wire:

Distance Between Refrigerator And Battery	Wire gauge	
	DC 12 volt series	DC 24 volt series
Less than 6m (19ft.)	SWG#16 (AWG#14)/2.1mm ²	AWG#16/1.25mm ²
From 6m (19ft.) over to 10m (32ft.)	SWG#14 (AWG#12)/3.3mm ²	AWG#14/2.1mm ²
More than 10m (32ft.) (Not recommended, too long)	AWG#10/5.3mm ²	AWG#12/3.3mm ²

INSTALL A FUSE IN WIRING CIRCUIT

To avoid damage to the fridge in the event of reverse polarity or short circuit, install 15A fuse (DC 12 VOLT), 10A fuse (DC 24 VOLT) in the wiring circuit, near the battery.

APPLICATION FROM ENGINE GENERATOR

OPERATING YOUR REFRIGERATOR USING A PORTABLE GENERATOR UNIT.

The internal refrigerator power supply unit may be damaged if powered by an older style generator unit with poor quality AC power. The only acceptable generators to use are those which are "inverter style" or those with over voltage protection. Please contact your ENGEL dealer for additional instruction on safe use when powering your refrigerator with a portable generator unit.

- * 12VOLT DC OPERATION is safe to use from a vehicle battery being charged by the 12 volt DC output of your generator set (Do not use without a battery).
- * 120VOLT AC OPERATION • To ensure proper cooling and to avoid serious damage to your ENGEL fridge, it is important to maintain the power output of your generator at 120 volt AC. Generators are required to have an automatic voltage regulator (A.V.R.).
- Avoid sudden power fluctuations by switching of your ENGEL fridge before;
 - Starting or stopping your generator
 - Switching other appliances off / on

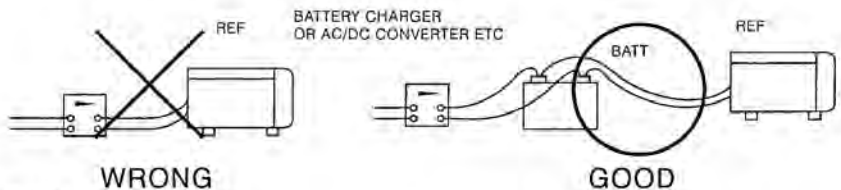
3 SAFETY DEVICES

POLARITY GUARD FOR DC BATTERY OPERATION

In order to protect the power supply from damage caused by reversed polarity the fridge is fitted with an automatic polarity guard. Should incorrect polarity be applied, the green power lamp will not light and the fridge will not operate. Following the connection of polarity care should be taken check the special thermal fuse in the cigarette plug and 10A fuse on the fridge cabinet to ensure it is not damaged. Following the correction of the current supply, the green power lamp will light up and normal operation will be resumed. However, if the green power lamp does not light, this indicates a possible power supply fault, and users are advised to contact their ENGEL dealer for service.

4 BATTERY MAINTENANCE AND CAUTIONS

1. Should the DC voltage at the fridge input terminals fall below 10.7 volts, the cooling efficiency will immediately be reduced. Please pay attention to the maintenance of your battery to ensure a good state of charge.
2. Quick charges supply the battery with excess voltage in performing their intended function. Should the fridge remain switch-on while a quick charger is connected to the battery, the fridge can suffer damage.



FOR YOU REFERENCE

The Wiring Diagram shown below is recommended for dual battery hookup.

NOTE

TO PROTECT THE INVERTER OF THE REFRIGERATOR SHUT OFF THERMOSTAT WHEN BATTERIES ARE "QUICK CHARGED"

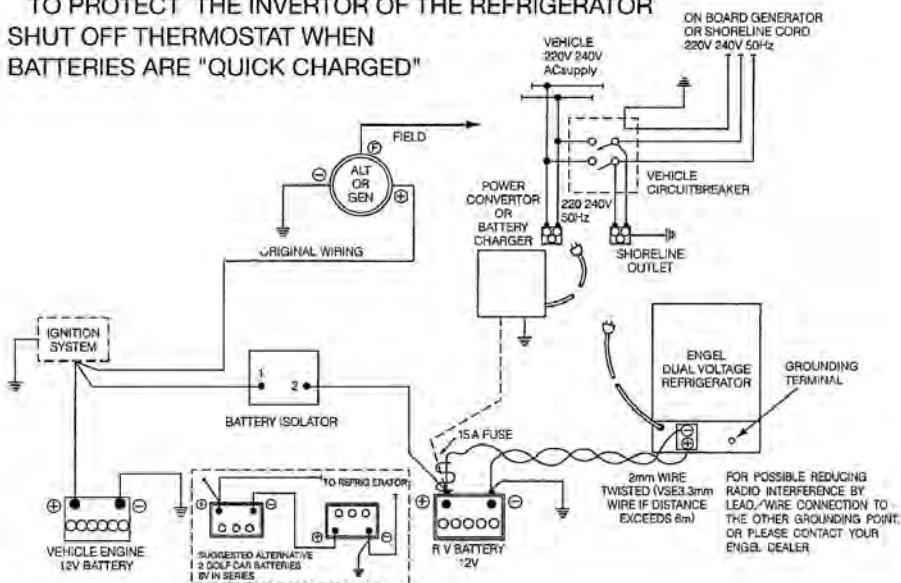
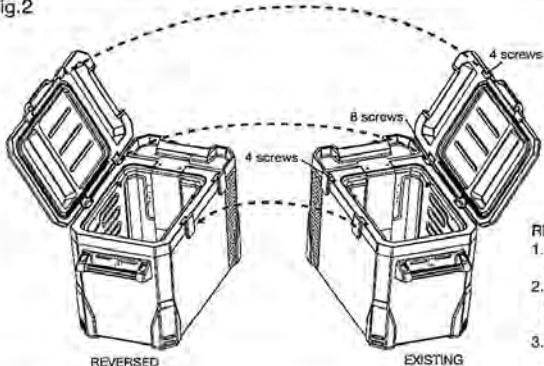


Fig.2



- REVERSE THE LID SWING**
1. Remove the 16 screws that attached the door and cabinet.
 2. Remove the latches, latch plates and hinges, and attach them to opposite sides.
 3. Tighten the 16 screws to the door and cabinet.

3. Never use a transformer / rectifier, or non approved AC/DC converter to supply your ENGEL fridge. Such equipment can, under certain circumstances, deliver current at a voltage which may damage the power supply. In order to use these devices always ensure that a battery is connected in parallel between the charging equipment and the fridge.

5 DEFROSTING

Due to the humidity of the air within the cabinet storage space, frost will form on the surface of the evaporator when the unit has been working for some time. A layer of frost in excess of about 6mm (1/4in), has an adverse effect upon cooling efficiency, therefore the evaporator must be defrosted at regular intervals. For this purpose, set the power switch to "O" (OFF). After defrosting the cabinet, interior must be cleaned and dried before the fridge is switched on again.

6 CLEANING

ALWAYS DISCONNECT POWER SOURCE BEFORE CLEANING. Remove all water resulting from defrosting, if left this will cause an unpleasant odor and will contaminate the fridge contents. Wipe the cabinet interior clean with a damp cloth wrung out in warm water containing a mild, non-abrasive household detergent. Dry thoroughly with a soft, dry cloth. Never use brushes, scrapers, soap powders, petrol, bleach, benzene or thinners. These will damage the cabinet lining. Door or lid linings must not be allowed to become too wet, water may be absorbed by the insulation material, and insulating efficiency will be adversely affected until the insulation has dried out. Wash all removable fittings in warm soapy water, then rinse and dry with a soft clean cloth.

7 STORAGE

It is recommended by the manufacturer that your fridge is operated at regular intervals if being stored for periods of time.

A suggestion is to utilize your ENGEL as a 2nd freezer / fridge or Bar fridge at home during these periods.

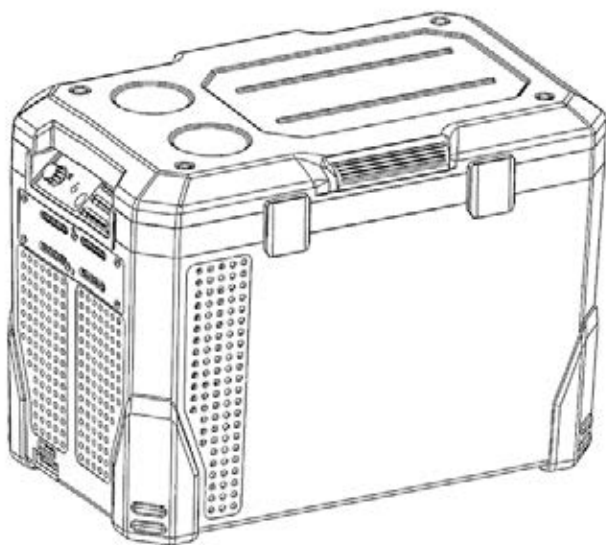
SAWAFUJI ELECTRIC CO.,LTD.

(Cat.No.5490 353 2100)

ENGEL

Double tension Réfrigérateur/congélateur

Modèle **MR040F-U1**



Mode opératoire

SAWAFUJI ELECTRIC CO.,LTD.

Le présent mode opératoire concerne les informations importantes relatives à la manipulation et à l'entretien de votre réfrigérateur-congélateur ENGEL double tension. En vue d'utiliser au maximum votre appareil, nous vous conseillons de bien vous mettre au courant du contenu de ce livret.

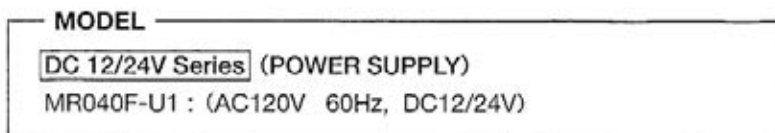
En profitant de cette occasion, nous vous remercions de votre choix de l'ENGEL et vous assurons de notre intérêt sur votre plaisir de voyage et de votre satisfaction.

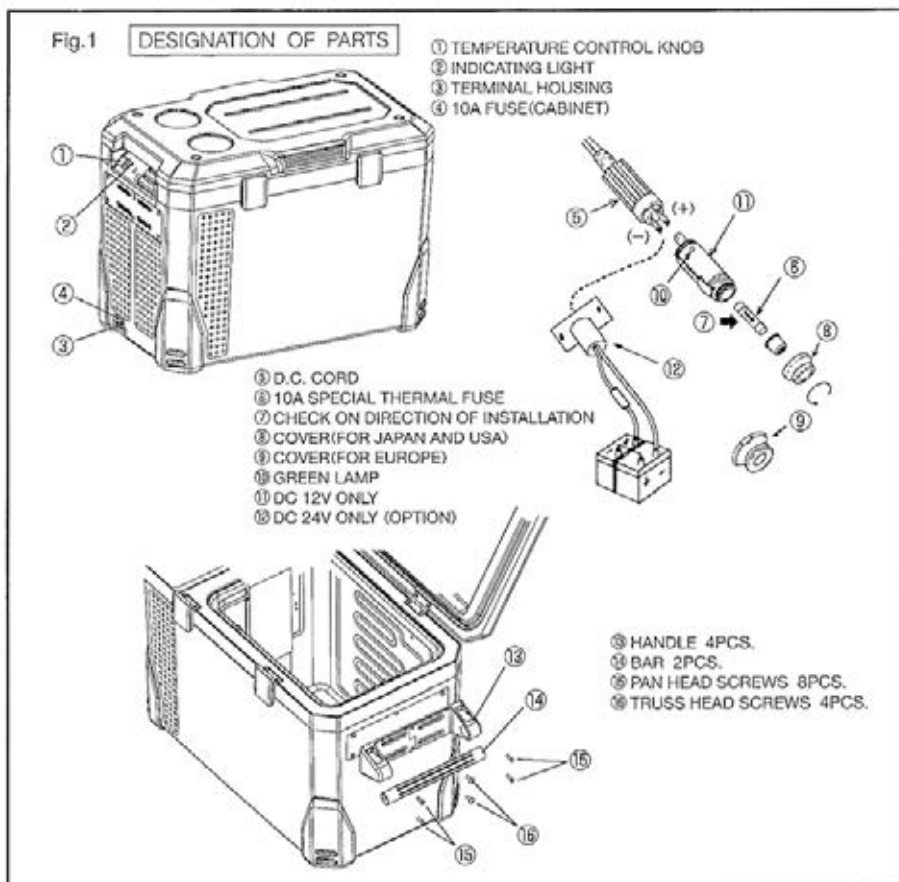
Votre dévoué,
SAWAFUJI ELECTRIC CO., LTD.

Le présent appareil destiné à la réfrigération fonctionne soit sur courant alternatif, soit sur courant continu selon la mise en place décrite dans ce manuel.

Le modèle et le numéro de série se trouvent sur la face extérieure du coffret, près de la partie d'aération.

Avant d'installer l'appareil, veuillez noter le modèle, le numéro de série et le code de service car ils sont utiles comme référence et pour garantie.





1 MISE EN PLACE

Il est à recommander d'installer le frigo résistant au choc sur un sol nivelé et ferme bien qu'il fonctionne de manière satisfaisante assez longtemps sur un sol incliné jusqu'à 30°. S'assurer que le frigo n'est pas exposé aux rayons solaires directs, ni se trouve près d'un radiateur à gaz ni d'un réchauffeur ni d'autres sources de chaleur.

Aération adéquate et intervalle suffisant (au moins 150 mm (6 Pouces) ou plus) avec le mur apporteront un rendement de réfrigération maximale et une consommation d'énergie électrique minimale.

Éviter d'installer le frigo près de l'évier ou du robinet dans la cuisine.

Le frigo a été complètement nettoyé avant l'expédition de l'usine. Il est à conseiller toutefois d'en nettoyer l'intérieur avant l'utilisation.

Pour nettoyer l'intérieur, utiliser un chiffon imbibé d'eau tiède et, ci-après, l'essuyer avec un chiffon sec.

= ATTENTION =

- * Ne jamais utiliser le frigo pour stocker de l'essence ni des vapeurs inflammables ni des liquides qui pourraient provoquer une explosion.
- * Ne pas toucher avec la main humide ou les doigts mouillés l'évaporateur ni les pièces métalliques situées à l'intérieur du coffret, ce qui aurait pour effet d'occasionner une froidure.
- * N'enlever ni modifier aucun des composants électriques, ce qui causerait un choc électrique ou un endommagement du frigo et, par surcroît, annulerait la garantie.

2 SOURCES D'ÉNERGIE ÉLECTRIQUE

2.1 Connexion au secteur 120 V,60 Hz c.a.

On peut relier les tensions alternative et continue en même temps. L'appareil choisira la tension alternative si disponible.

On peut brancher le frigo ENGEL sur le secteur normal de ménage en s'aidant du câble fourni. Brancher la fiche secteur carrée enrobée à la partie droite du logement de bornes d'entrée du frigo. Maintenir la commande de température sur "0" (OFF) en attendant l'arrivée du courant. Ensuite, mettre la commande sur la valeur désirée. La commande de température s'utilise pour chacun des fonctionnements sur c.a. et c.c. Lorsque la commande est tournée tout à fait à gauche valeur est "5" ou (FREEZER (congélateur)).

2.2 Connexion à 12 V c.c.

S'assurer que la tension de batterie correspond à la tension indiquée sur l'étiquette et que le fusible est monté sur la ligne. Une tension excessive endommagerait le bloc alimentation. Une tension trop réduite baisserait l'efficacité de réfrigération, ainsi prolongeant la durée de marche.

Mettez le bouton de commande de température à d'et insérez une fin de la corde de courant continu. (fourni avec le réfrigérateur) dans le connecteur et l'autre fin dans la douille de briquet de votre sont. Dans la plupart des voitures, le plus clair est sur le tableau de bord. Retirez le plus clair et insérez la prise de courant de réfrigérateur.

NOTER: - Pour l'appareil sanitaire permanent ENGEL recommande vrai ENGEL la douille de complice de casserole A ou B est allée au véhicule. Soyez s'il vous plaît avisés que quelques véhicules à moteur importés ont un plus grand que la douille de briquet standard.

= IMPORTANT =

- * Le témoin d'alimentation vert indique que le thermostat est en fonctionnement. Le compresseur est automatiquement commandé de manière à remplir les exigences de température de congélateur choisie tant que l'appareil est mis sous tension. (Dans le cas où le témoin d'alimentation ne serait pas allumé, la source d'énergie serait défectueuse ou la polarité serait inversée sur la connexion c.c.)
NOTE: Si le témoin vert est allumé alors que le compresseur n'est pas en marche, examiner sur la batterie si la tension est suffisante le frigo étant mis en circuit.
- * À l'état où le frigo n'est pas utilisé, vérifier le fusible sur la ligne continue.

- * Si le fusible de 10A fourni avec le réfrigérateur ne fonctionne plus, le remplacer avec un nouveau en utilisant un outil adéquat par exemple une paire de pinces.
- * Lorsque l'appareil est laissé inutilisé, enlever la fiche de la prise de courant d'allume-cigarette en vue d'éviter une décharge inutile de la batterie.
- * Brancher le contact intérieur d'allume-cigarette au pôle positif, et le contact extérieur (négatif) à la masse. Sur presque tous les véhicules modernes, le système à masse négative est adopté.

2.3 La connexion à 24V l'Alimentation électrique de courant continu

Car la connexion à 24 courant continu V garantissent que le bout de cigarette est enlevé et que l'avance est raccordée directement à la source de pouvoir. Cette ligne électrique doit contenir un 10 fusible d'ampère.

ENGEL recommande l'utilisation de vrais.

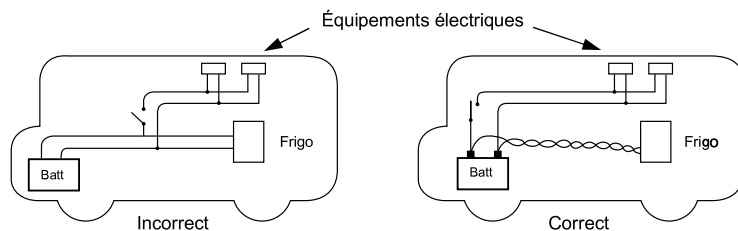
La douille de complice d' ENGEL modèle A ou la casserole B.

<CÂBLAGE DIRECT À DEMEURE SUR LE VÉHICULE>

ENGEL recommande que l'utilisation de vraie douille auxiliaire ENGEL modèle A ou la casserole B.

Le frigo ENGEL est protégé contre les interférences hertziennes en conformité avec les exigences EMC. Pour perfectionner l'élimination des interférences au cours d'un fonctionnement sous courant continu, utiliser entre la batterie et le socle c.c les câbles positif et négatif distincts, torsadés l'un sur l'autre en spirale.

Aucuns interrupteurs ni fils d'autres équipements ne doivent partager le câblage entre le frigo et la batterie (un autre équipement pourrait générer des impulsions de tension élevée qui pourraient produire des défauts sur le bloc alimentation de frigo).



LE CALIBRE POUR FILS MÉTALLIQUES COMPTE POUR ÉVITER UNE "CHUTE DE TENSION".

Utiliser des fils suivants pour la connexion entre le frigo et la batterie.

Distance entre frigo et batterie	Calibre	
	Série 12 V c.c.	Série 24 V c.c.
Moins de 6 m (19 pieds)	SWG #16 (AWG #14)/2.1 mm ²	AWG #16/1.25 mm ²
De 6 m (19 pieds) à 10 m (32 pieds)	SWG #14 (AWG #12)/3.3 mm ²	AWG #14/2.1 mm ²
Plus de 10 m (trop élevé, à déconseiller)	AWG #10/5.3 mm ²	AWG #12/3.3 mm ²

MONTER UN FUSIBLE SUR LE CIRCUIT

Pour éviter tout endommagement au frigo en cas de polarité inversée ou de court-circuitage, monter un fusible 15 A (12 V c.c.) ou 10 A (24 V c.c.) près de la batterie sur le circuit.

ALIMENTATION PAR GROUPE ÉLECTROGÈNE À MOTEUR

LE FAIT DE FAIRE MARCHER VOTRE RÉFRIGÉRATEUR EN UTILISANT UNE UNITÉ DE GÉNÉRATEUR PORTATIVE.

L'unité d'alimentation électrique de réfrigérateur intérieure peut être nuie si actionné par une unité de générateur de style plus vieille avec le pauvre pouvoir de courant alternatif de qualité. Les seuls générateurs acceptables pour utiliser sont ceux qui sont le STYLE d'INVERTER ou ceux avec sur la protection de voltage. Contactez s'il vous plaît le commerçant ENGEL pour l'instruction supplémentaire sur l'utilisation de café en branchant votre réfrigérateur avec une unité de générateur portative.

- * Il est à conseiller d'utiliser la source continue par intermédiaire de la batterie de bord qui est chargée par le groupe électrogène (non directement du groupe).
- * Fonctionnement sur courant alternatif
- En vue d'assurer une bonne réfrigération et d'éviter tout risque grave sur le frigo, il importe de maintenir la sortie de puissance de la génératrice à 120 V. La génératrice doit être munie d'un régulateur de tension automatique (AVR).
- Éviter de faire varier la consommation d'énergie par mise sous ou hors tension du frigo soudainement avant:
 - De démarrer ou d'arrêter la génératrice; ou
 - De mettre hors/sous tension les autres équipements.

3 DISPOSITIFS DE SÉCURITÉ

PROTECTION DE POLARITÉ POUR FONCTIONNEMENT SUR BATTERIE

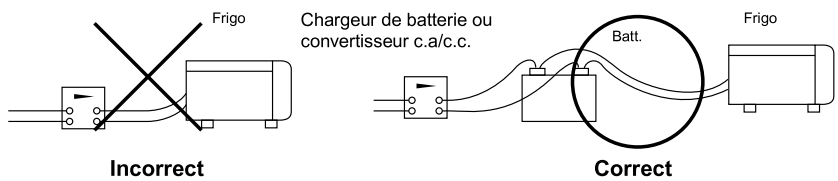
En vue de protéger l'alimentation contre endommagement provoqué par polarité inversée, le frigo est muni d'une fonction protectrice de polarité automatique.

Dans le cas où une polarité incorrecte serait appliquée, le témoin vert ne s'allumerait pas et le frigo ne fonctionnerait pas non plus. Après avoir corrigé les connexions de polarité, le fusible thermal spécial dans la prise de courant de cigarette et 10 fusible d'ampère sur le cabinet de réfrigérateur pour l'endurer n'est pas nu.

L'alimentation étant remise en état, le témoin vert s'allumera et un fonctionnement normal sera repris. Si, toutefois, le témoin vert ne s'allume pas, l'alimentation pourrait être défectueuse et l'utilisateur devrait contacter le concessionnaire ENGEL pour un remède.

4 ENTRETIEN DE LA BATTERIE ET ATTENTIONS

1. Si la tension continue sur les bornes d'entrée de frigo baisse au-dessous de 10.7 V, le rendement de réfrigération s'affaiblira immédiatement. Se faire une règle d'entretenir la batterie pour assurer un bon état de charge.
2. Un chargement rapide donne une tension excessive sur la batterie. Si le frigo est maintenu sous tension pendant qu'un chargeur rapide est relié à la batterie, le frigo pourrait être endommagé.



Références

Le schémas de câblage ci-dessous est à conseiller pour connexion de double batterie.

NOTE: POUR PROTÉGER L'ONDULEUR POUR RÉFRIGÉRATEUR, METTRE HORS CIRCUIT LE THERMOSTAT PENDANT QUE LES BATTERIES SONT SOUMISES AU "CHARGEMENT RAPIDE".

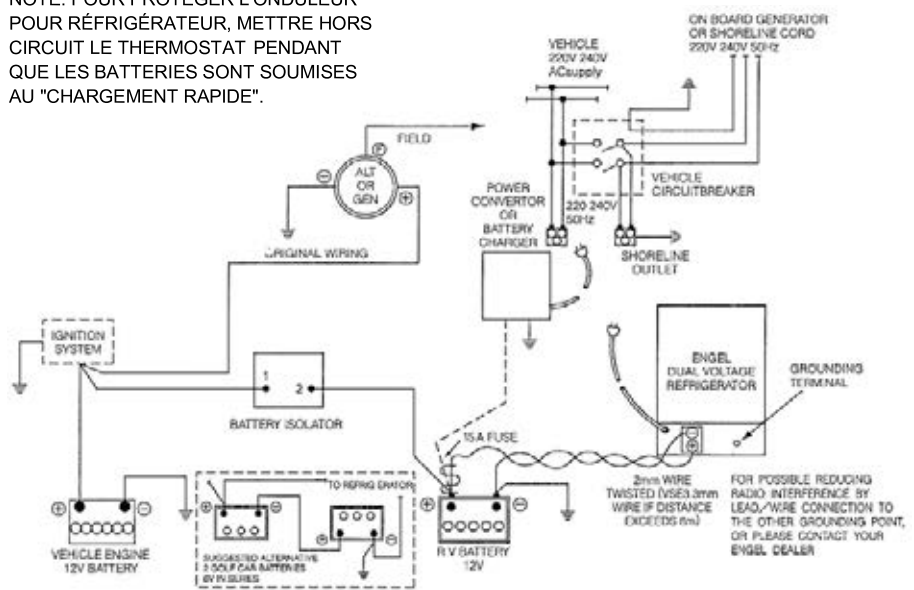
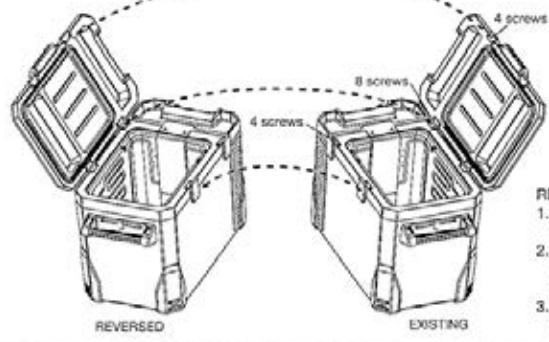


Fig.2



- REVERSE THE LID SWING**
1. Remove the 16 screws that attached the door and cabinet.
 2. Remove the latches, latch plates and hinges, and attach them to opposite sides.
 3. Tighten the 16 screws to the door and cabinet.

3. Ne jamais utiliser transformateur/redresseur ni convertisseur c.a./c.c. non approuvé pour alimenter le frigo ENGEL . Tels équipements pourraient selon les cas livrer une telle tension qui pourrait endommager l'alimentation. Pour utiliser tels dispositifs, s'assurer toujours que la batterie est reliée en parallèle entre le chargeur et le frigo.

6 DÉGIVRAGE

Par l'humidité d'air dans le compartiment de stockage, une gelée sera formée sur la face de l'évaporateur après quelque temps de fonctionnement. Une formation d'une couche de gelée au-delà de 6 mm (1/4 pouce) a pour effet de baisser le rendement de réfrigération. Par conséquent, on doit dégivrer l'évaporateur à périodicité régulière. Pour ce faire, mettre la commande sur "0" (OFF). Le coffret étant dégivré, nettoyer et laisser sécher l'intérieur avant de remettre le frigo sous tension.

7 NETTOYAGE

DÉBRANCHER LA SOURCE D'ÉNERGIE AVANT LE NETTOYAGE.

Enlever toute l'humidité produite par le dégivrage. L'eau qui reste éventuellement provoquerait une odeur déplaisante et contaminer les aliments dans le frigo. Essuyer proprement l'intérieur avec un chiffon mouillé d'eau tiède contenant du détergent ménager doux et non abrasif. Ci-après, soigner l'intérieur avec un chiffon souple et sec. Ne jamais utiliser brosse, racleur, savon en poudre, pétrole, chlorure de chaux, benzène ni amincissant. Tout cela nuirait à la garniture interne du coffret. Les garnitures de porte et de couvercle ne doivent pas être laissées mouillées excessivement. Sinon, de l'humidité pourrait être absorbée par matériaux isolants, et l'efficacité d'isolement détériorée ne serait reprise qu'après séchage complet. Laver tous les agencements dans de l'eau tiède savonneuse, et puis les rincer et essuyer avec un chiffon souple et propre.

8 STOCKAGE

Si le frigo est à stocker pour une durée prolongée, il est à conseiller de le mettre en marche à des intervalles réguliers.

Dans tel cas, on ferait mieux de servir le frigo ENGEL comme second réfrigérateur/congélateur ou pour fête familiale.

SAWAFUJI ELECTRIC CO., LTD.

(Cat.No.5490 353 2100)